

パッケージエアコン:三菱電機(株)様製

パターン	室内ユニット基板接続箇所
①	CN32(遠方発停アダプタ)
②	CN105
③	CN41(HA端子)

配線パターンの接続箇所(左記)の有無を室内ユニットの配線図でご確認の上、配線方法を決定してください。

パターン①

K-DU202H

【必要部材】
 ・PAC-SE55RA(三菱電機(株)様製):遠方発停アダプタ
 ・K-DUP6形:中継ハーネス

【接点変更】
 無電圧A接点に変更(出荷時B接点)

K-DU352,552H

【必要部材】
 ・PAC-SE55RA(三菱電機(株)様製):遠方発停アダプタ

【接点変更】
 無電圧A接点に変更(出荷時B接点)

パターン②

K-DU202H

【必要部材】
 ・MAC-333IF(三菱電機(株)様製):遠隔制御用インターフェイス
 ・K-DUP5形:中継ハーネス

【接点変更】
 無電圧A接点に変更(出荷時B接点) ※SW502-3 ON設定
 SW502-その他 出荷時設定

**K-KDU571,573形,K-DU151,155形(注1)
 K-DU202H,352H,552H**

【必要部材】
 ・MAC-333IF(三菱電機(株)様製):遠隔制御用インターフェイス
 (注2) K-DU202Hの時:K-DUP13(中継ハーネス)
 K-DU352H,552Hの時:K-DUP21形(中継ハーネス)

【接点変更】
 変更なし(出荷時A接点) ※HA信号出力はスタティック方式
 (SW502-7 OFF設定)

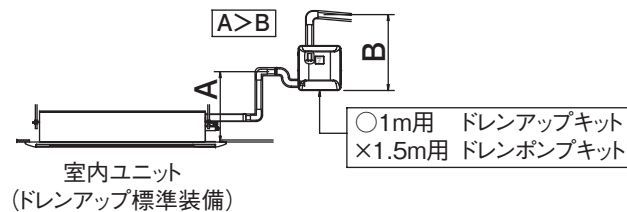
パターン③

**K-KDU571,573形,301形,K-DU151,155形(注1)
 K-DU202H,352H,552H**

【必要部材】
 (注2) K-DU202Hの時:K-DUP13(中継ハーネス)
 K-DU352H,552Hの時:K-DUP21形(中継ハーネス)

【接点変更】
 変更なし(出荷時A接点)

注1) 1m揚程のドレンアップキットをご使用の場合は室内ユニット標準装備ドレンアップの揚程より低くしてください。また、室内ユニット標準装備のドレンアップキットと1.5m揚程のドレンポンプキットは併用出来ません。水漏れの原因となります。(下図参照)

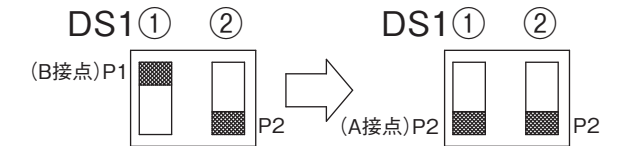
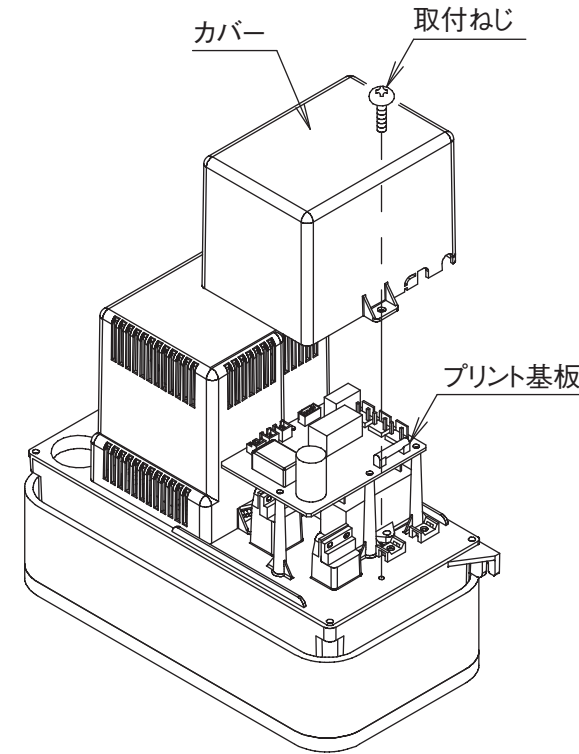


A接点への変更要領 ⚠注意 必ず電源を切った状態で以下の作業を行ってください。

K-DU202H

(1)カバーの取付ねじ1本を外し、カバーを取り外してください。

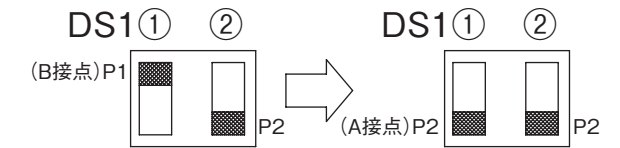
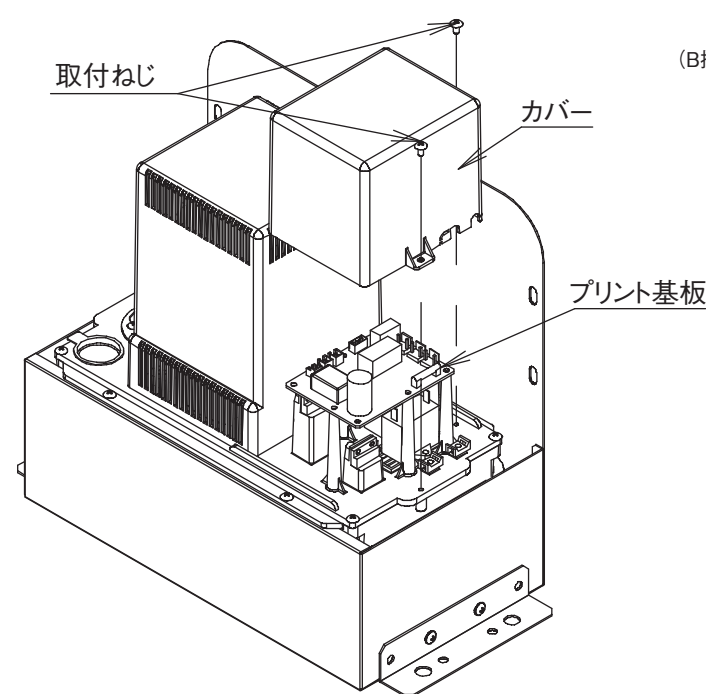
(2)プリント基板のDS1①のポジションをP1からP2に切り換えてください。



K-DU352H,K-DU552H

(1)カバーの取付ねじ2本を外し、カバーを取り外してください。

(2)プリント基板のDS1①のポジションをP1からP2に切り換えてください。

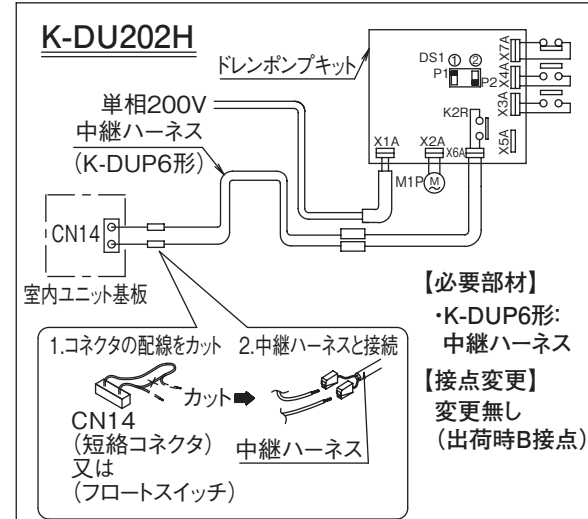


パッケージエアコン:日立アプライアンス(株) 様製

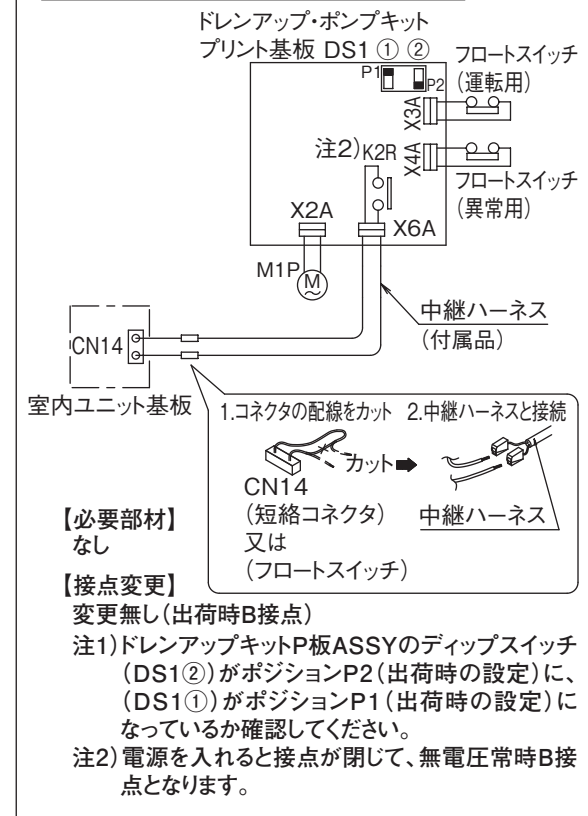
パターン	室内ユニット基板接続箇所
①	CN14(短絡コネクタ)
②	CN14(フロートスイッチ)
③	CN3(信号入力用)
④	CN4(遠方発停用)
⑤	HA

配線パターンの接続箇所(左記)の有無を室内ユニットの配線図でご確認の上、配線方法を決定してください。

パターン① ②

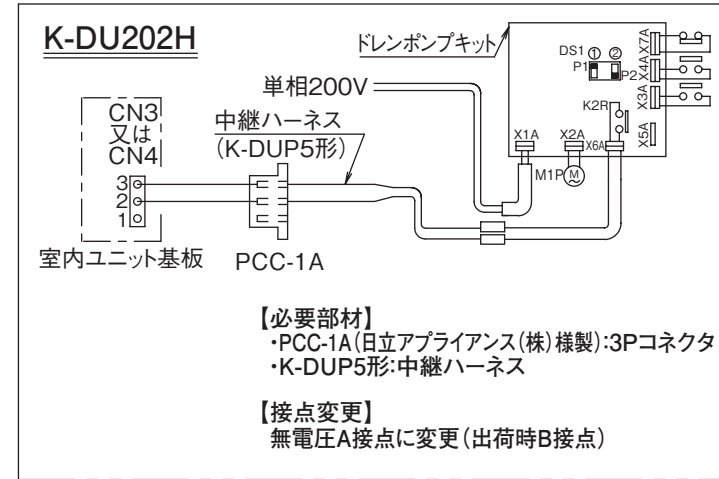


K-KDU303形,K-DU154形(注1)

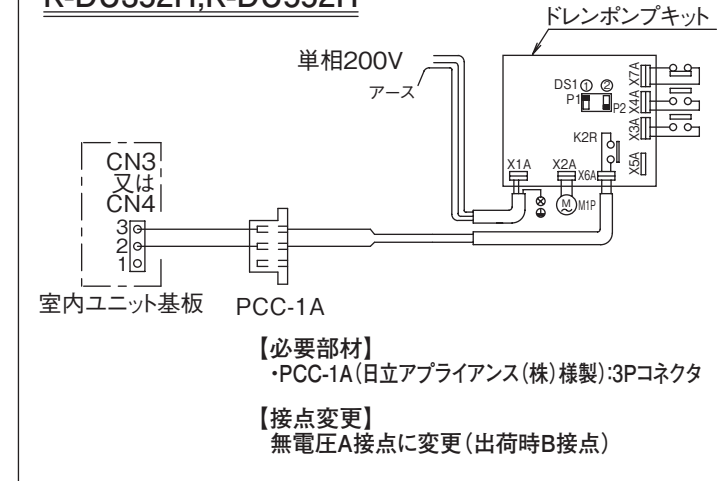


注1) 1m揚程のドレンアップキットをご使用の場合は室内ユニット標準装備ドレンアップの揚程より低くしてください。また、室内ユニット標準装備のドレンアップキットと1.5m揚程のドレンポンプキットは併用出来ません。水漏れの原因となります。(右図参照)

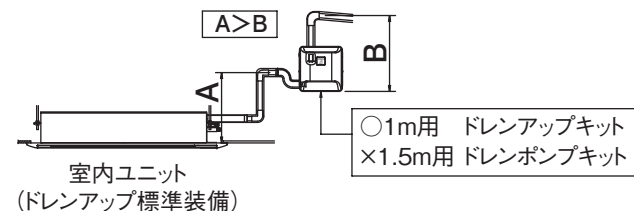
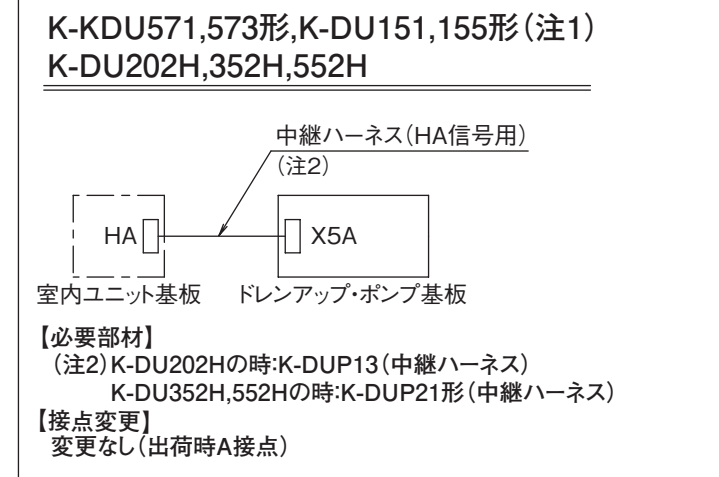
パターン③ ④



K-DU352H,K-DU552H



パターン⑤

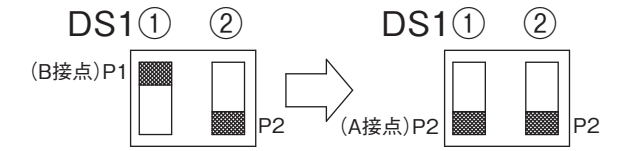
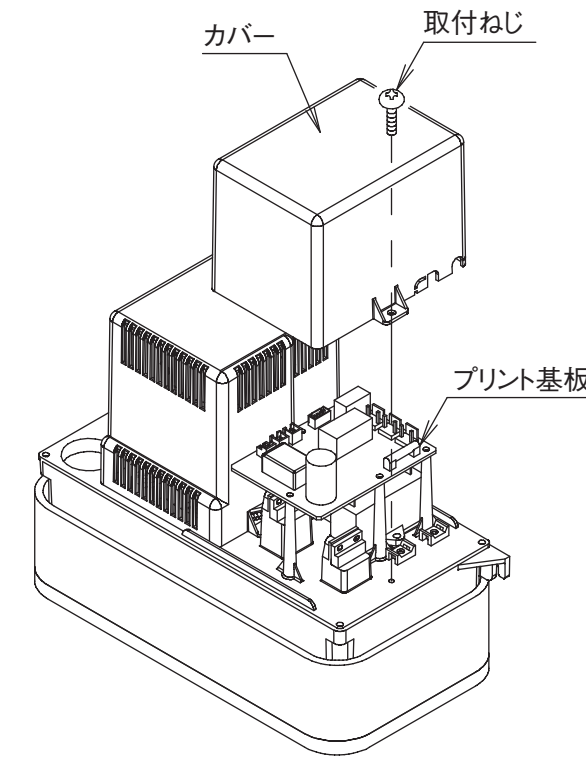


A接点への変更要領 △注意 必ず電源を切った状態で以下の作業を行ってください。

K-DU202H

(1) カバーの取付ねじ1本を外し、カバーを取り外してください。

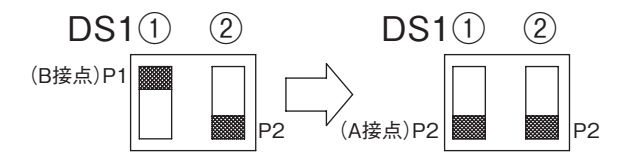
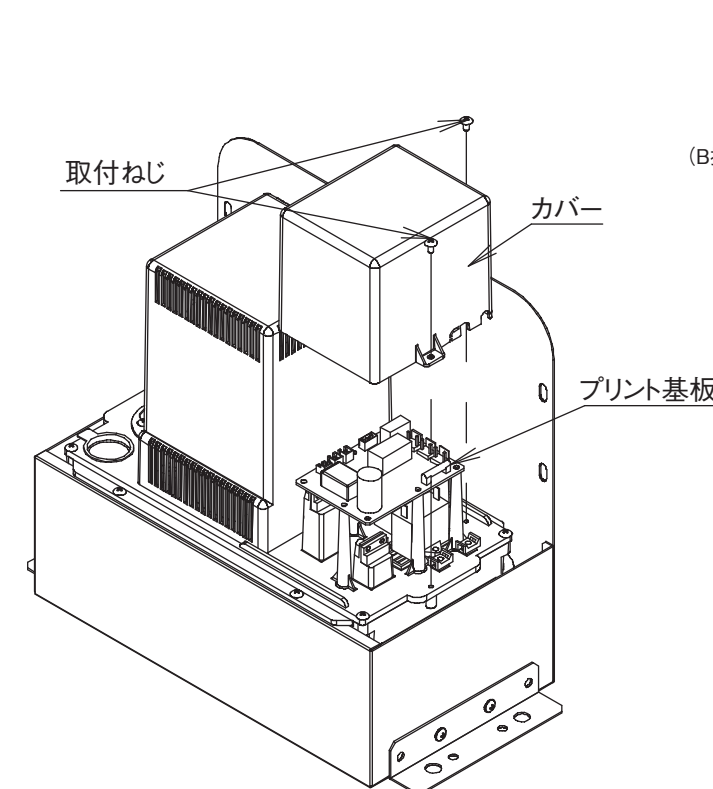
(2) プリント基板のDS1①のポジションをP1からP2に切り換えてください。



K-DU352H,K-DU552H

(1) カバーの取付ねじ2本を外し、カバーを取り外してください。

(2) プリント基板のDS1①のポジションをP1からP2に切り換えてください。

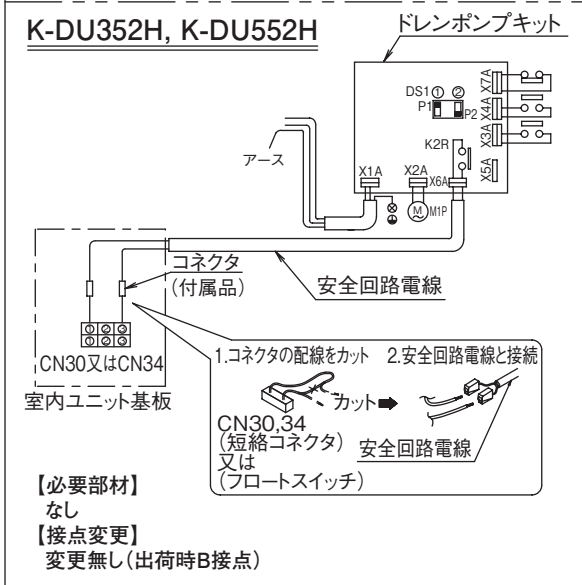
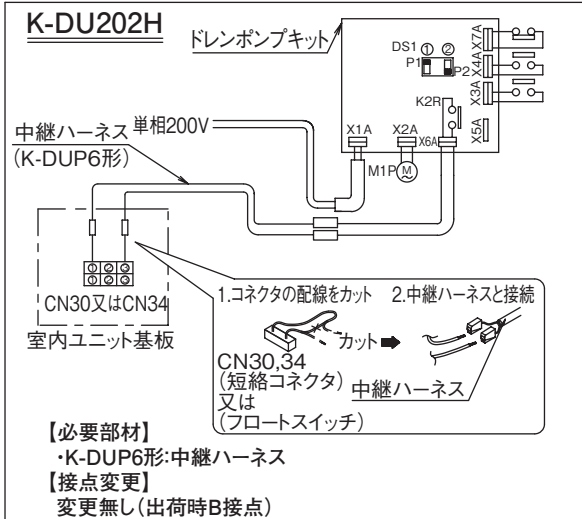


パッケージエアコン:東芝キャリア(株)様製

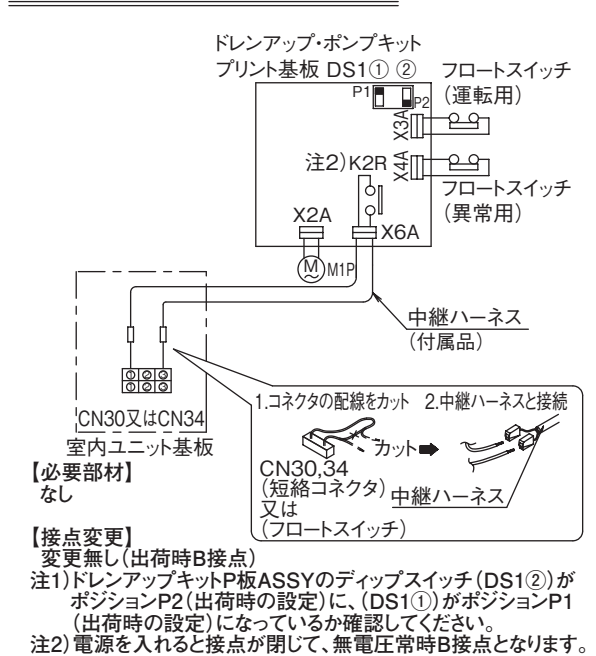
パターン	室内ユニット基板接続箇所
①	CN30(短絡コネクタ)(FS)
②	CN34(短絡コネクタ)(FS)
③	CN61(6Pコネクタ)

配線パターンの接続箇所(左記)の有無を室内ユニットの配線図でご確認の上、配線方法を決定してください。

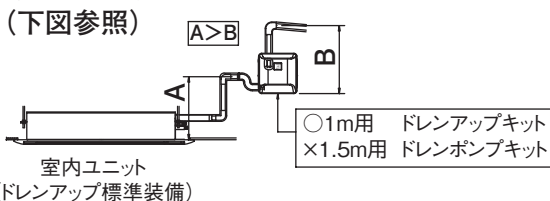
パターン①②



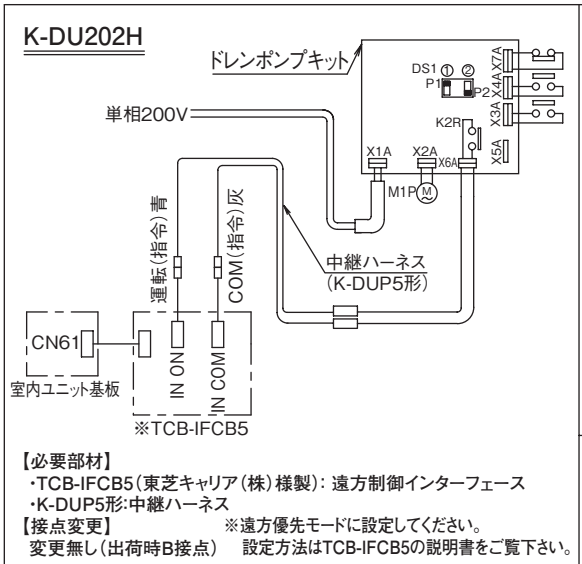
K-KDU303形, K-DU154形(注1)



注)1m揚程のドレンアップキットをご使用の場合は室内ユニット標準装備ドレンアップの揚程より低くしてください。また、室内ユニット標準装備のドレンアップキットと1.5m揚程のドレンポンプキットは併用出来ません。水漏れの原因となります。



パターン③



K-KDU571, 573形, K-DU151, 155形(注1) K-DU202H,352H,552H

