

国土交通大臣認定
PS060WL-0773

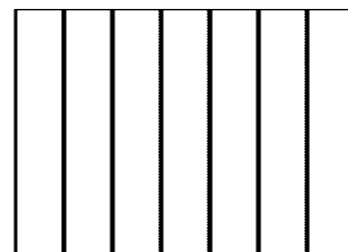
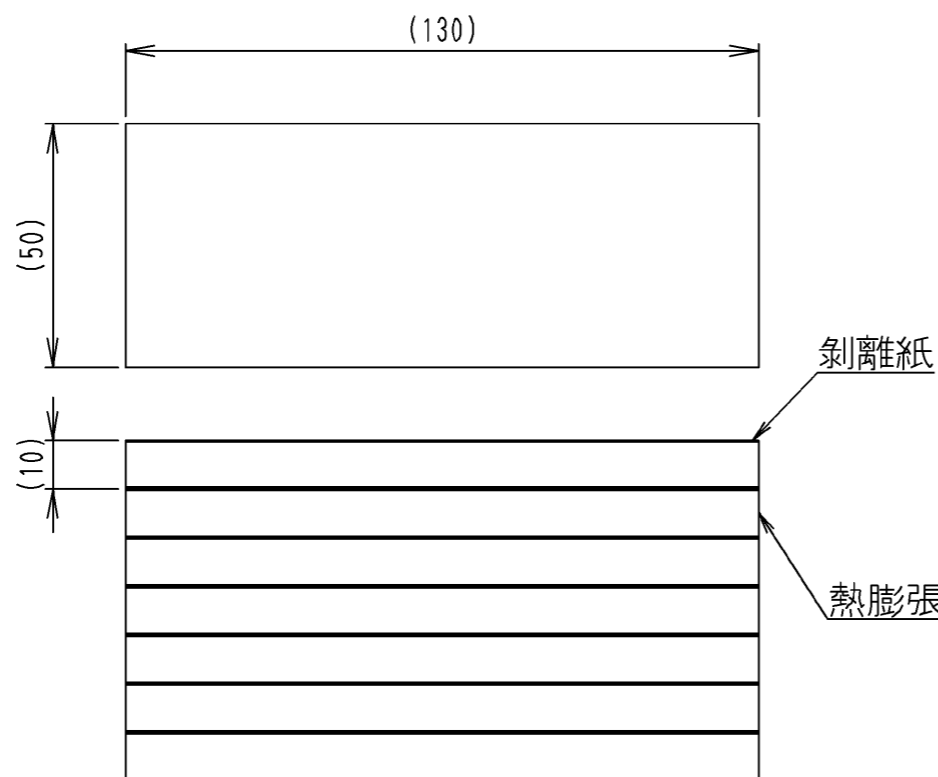
(一財)消防設備安全センター評定
(壁)KK27-014号(共住区画)

構成部品

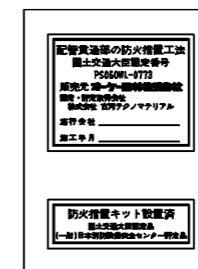
- ・クーラーキャップ 1個
- 材質：SUS304
- 板厚：t=0.5
- シルバー焼付塗装仕上
- ・熱膨張パテ(マンション用) 7枚
- ・工法表示ラベル 1枚

適用開口径：φ100

熱膨張パテ(マンション用)



工法表示ラベル



△
△

尺 度 SCALE		オーケー 株式会社 O.K. KIZAI CO., LTD.	(株)	名	ファイバリアマンション用		K-JAPMS100 外形図	
発行日 DATE					称	DWG. NO.		
受注番号 ORDER NO.						3D097442		
製作数 QUANT.					元	図		番