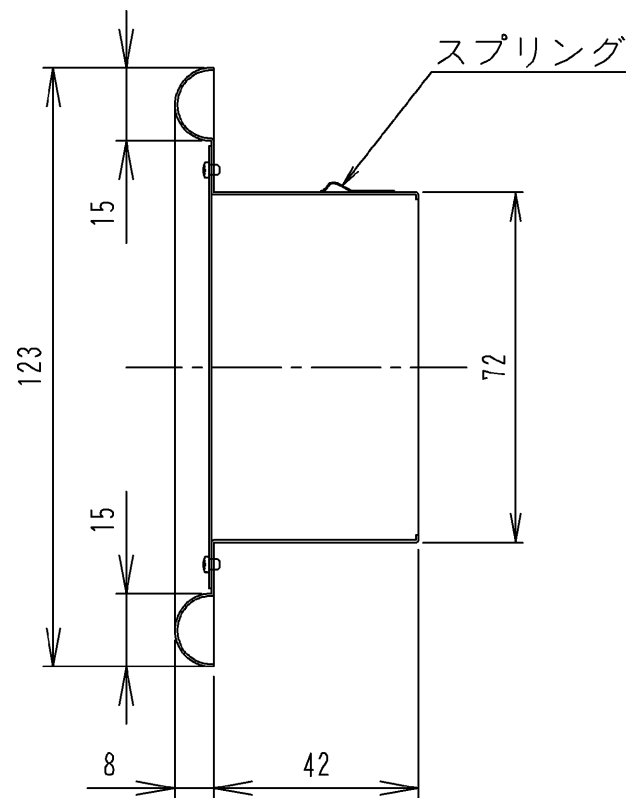
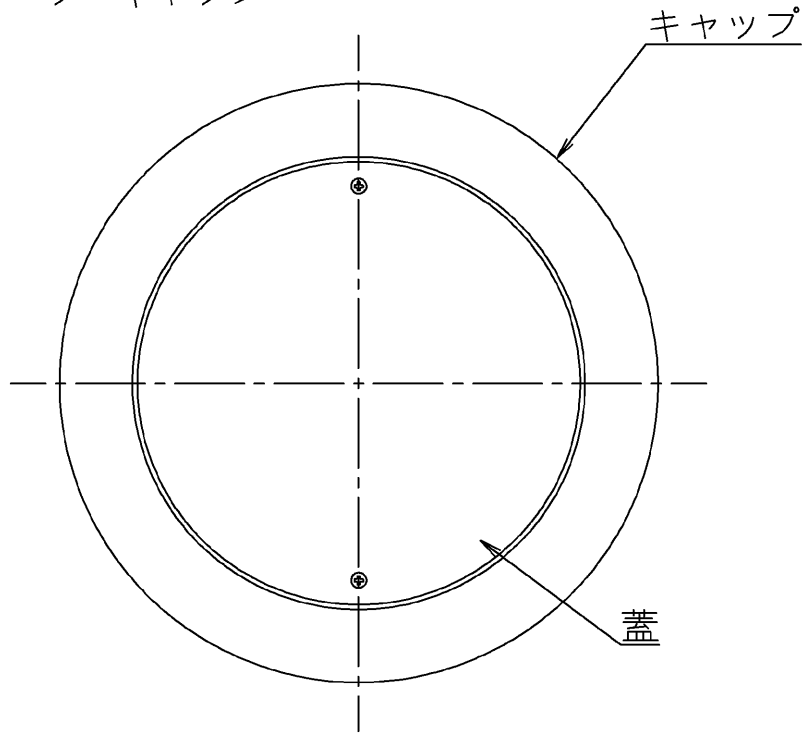


クーラーキャップ



国土交通大臣認定  
PS060WL-0773

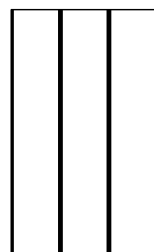
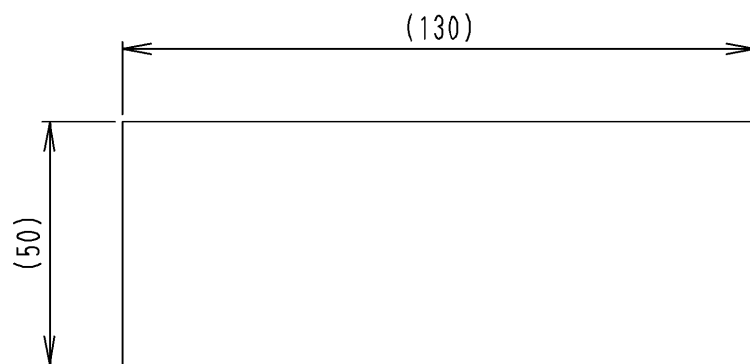
(一財)消防設備安全センター評定  
(壁)KK27-014号(共住区画)

構成部品

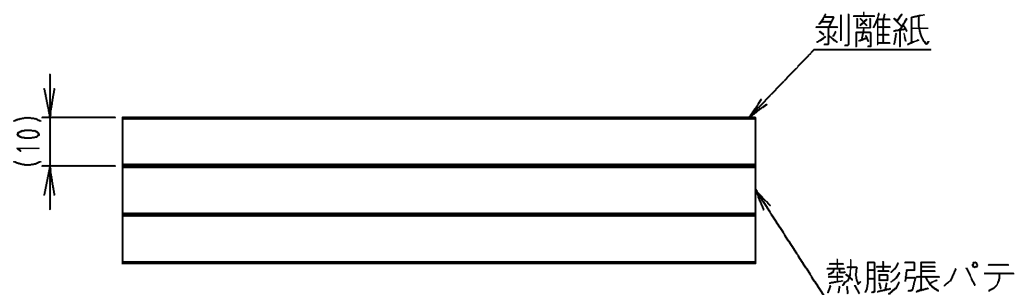
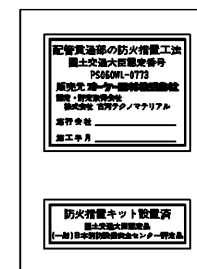
- ・クーラーキャップ 1個
- ・材質：SUS304
- ・板厚：t=0.5
- ・シルバー焼付塗装仕上
- ・熱膨張パテ(マンション用) 3枚
- ・工法表示ラベル 1枚

適用開口径：φ75

熱膨張パテ(マンション用)



工法表示ラベル



△
△

尺度  
SCALE

発行日  
DATE

受注番号  
ORDER NO.

製作数  
QUANT.

**オーケー器材株式会社**  
**O.K. KIZAI CO., LTD.**



名 ファイバリアマンション用  
K-JAPMS75  
外形図

元番 DWG. NO. 3D097441

番 DWG. NO.