

据付説明書

ファイバリア マンション用

国土交通大臣認定

PS060WL-0773(コンクリート・ALC壁)

(一財)日本消防設備安全センター認定

(壁)KK27-014号(共住区画)

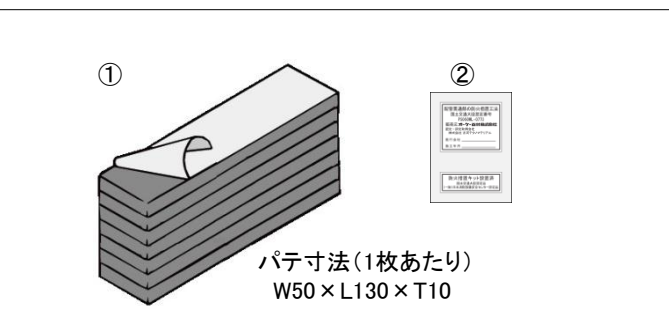


- 国土交通大臣認定書および、(一財)日本消防設備安全センター認定書をよくお読みのうえ、正しく施工してください。
- 施工にあたっては適切な保護具を着用してください。
- 屋外などの防水、撥水の必要がある箇所については別途、防水または撥水処理を施してください。
- 本製品は壁面貫通部専用です。床面への施工は出来ません。
- 配管の支持機能はありませんので、別途、配管の支持を確実に行ってください。支持が不十分な場合は、パテに隙間が生じたり落下する原因となります。

構成部品

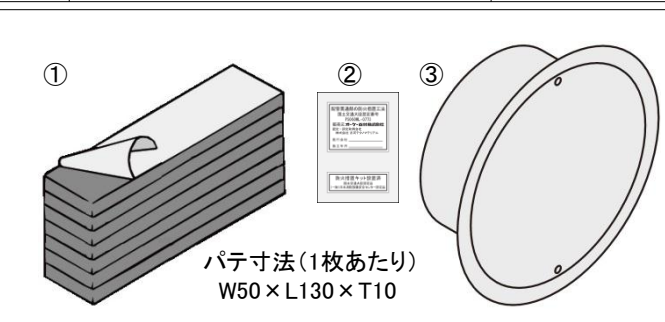
K-JAPMP75,100

No.	部品名	数量
①	熱膨張パテ(マンション用)	製品仕様参照
②	工法表示ラベル(設置済ラベル付き)	1枚



K-JAPMS75,100

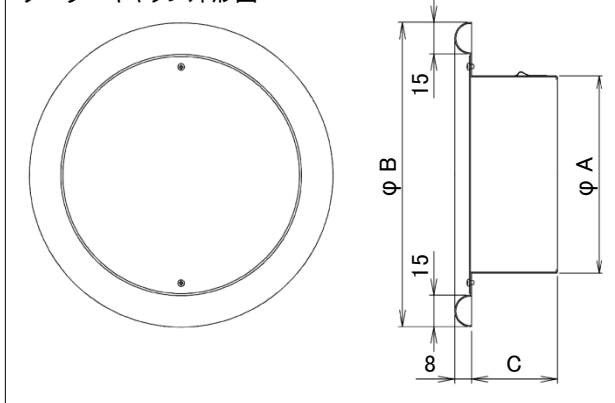
No.	部品名	数量
①	熱膨張パテ(マンション用)	製品仕様参照
②	工法表示ラベル(設置済ラベル付き)	1枚
③	クーラーキャップ	1個



製品仕様

品番	適合開口径	クーラーキャップ寸法(mm)			パテ数量(枚)
		φ A	φ B	C	
K-JAPMS75	φ 75	72	123	42	3枚
K-JAPMS100	φ 100	96	145	41	7枚
K-JAPMP75	φ 75	-	-	-	3枚
K-JAPMP100	φ 100	-	-	-	7枚

クーラーキャップ外形図



適用配管組合せ例

機種	穴径	配管組合せ例		国土交通大臣認定 (占積率62.3%以下)	(一財)日本消防設備 安全センター認定
		種類	サイズ		
K-JAPMS75	φ 75	銅管 (被覆冷媒配管)	φ 6.35 保温厚8 外径φ 24 φ 12.7 保温厚10 外径φ 34	適合 (占積率61.1%)	適合
K-JAPMP75		ドレンホース (可とうポリエチレン管)	外径φ 22 (K-HD14A、16A相当品)		
K-JAPMS100	φ 100	連絡電線 (ケーブル)	VVF2.0mm 3C相当	適合 (占積率34.4%)	適合
K-JAPMP100		加湿・換気ホース (被覆付可とう塩化ビニル管)	外径φ 35		

※上記例は、配管組合せの一例です。詳細は国土交通大臣認定書および、(一財)日本消防設備安全センター認定書をご確認ください。

施工上の注意 (必ずお読みください)

- 市販のクーラーキャップをご使用になる場合は、板厚 $t=0.5\text{mm}$ 以上の鋼製またはSUS製の製品を使用してください。
- 開口部にVP管(呼び径100)を埋め戻すなど、開口面積が 100cm^2 を超える場合は配管貫通前の設置はできません。
- 共住区画に施工後は、消防評定プレートの貼付けが必要です。
- 令8区画にはご使用になれません。

施工手順

①開口部の設置

開口部は区画に応じ下図の距離をとってください。

適合開口径

K-JAPMS75
K-JAPMP75 $\phi 75$

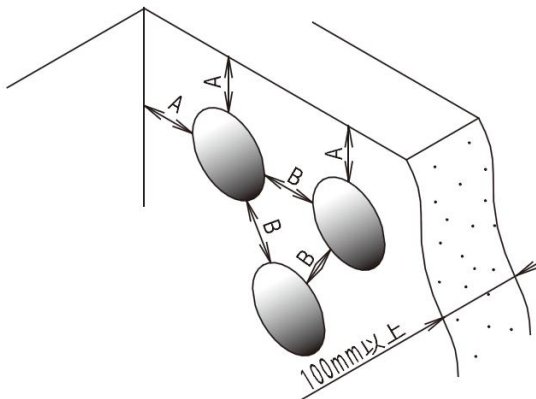
K-JAPMS100
K-JAPMP100 $\phi 100$

共住区画の場合

A=30mm以上
B=200mm以上

防火区画の場合

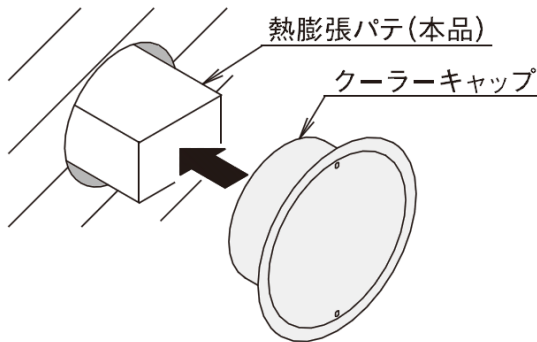
A=30mm以上
B=60mm以上



エアコン据付前

②熱膨張パテの設置

熱膨張パテ(本品)を開封せずに開口内に挿入し、クーラーキャップを取付けてください。



後から設置状況を確認しやすくするため、防火措置キット設置済みラベル(附属品)を貼りつけてください

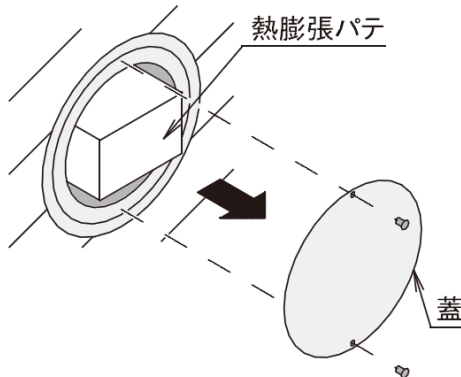
防火措置キット設置済
国土交通大臣認定品
(一財)日本消防設備安全センター評定品

防火措置キット設置済ラベル

エアコン据付時 (エアコンの据付と同時に施工される場合は④から始めます。)

③熱膨張パテの取出し

クーラーキャップの蓋を外し、中から熱膨張パテ(本品)を取出します。



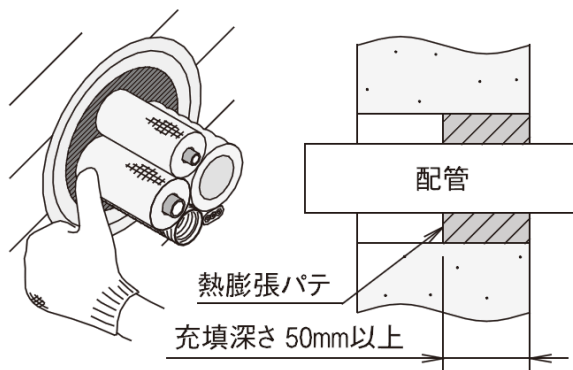
④エアコン配管の貫通

クーラーキャップを付けたまま、エアコン配管を通します。



⑤熱膨張パテの充填

③で取出した熱膨張パテ(本品)を開口内に密に充填します。壁の表面から50mm以上充填し完成です。



消防評定プレートについて

共住区画を貫通する場合は(一財)日本消防設備安全センターの規定により建物1棟につき、1枚の評定書票(消防評定プレート)の貼付けが必要です。消防評定プレートの請求方法は弊社ホームページをご確認ください。

URL <http://ok-kizai.co.jp/>