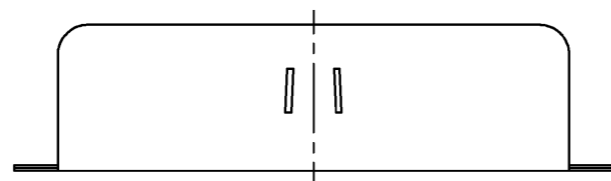
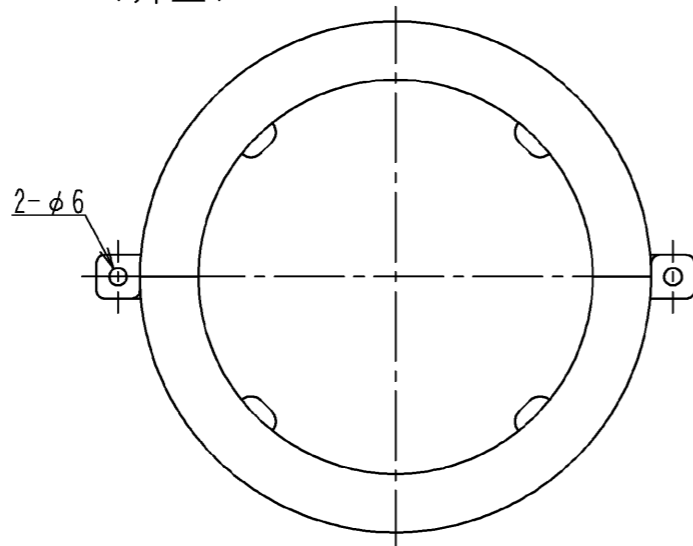
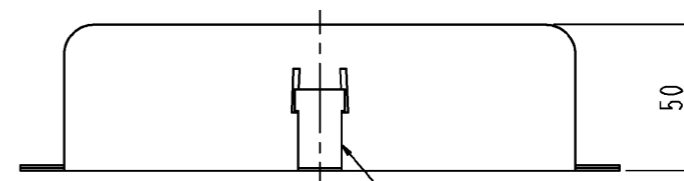
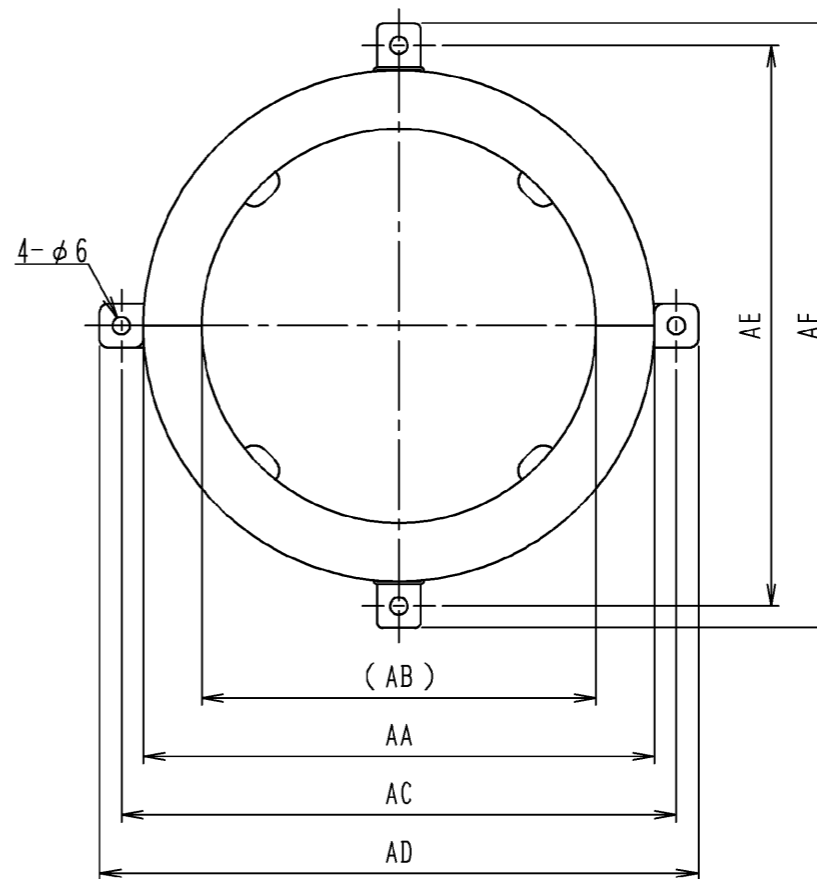


《コンクリート・ALC壁》
 《コンクリート・ALC床》
 《片壁》



《中空壁》



中空壁用固定金具(付属品)

- 本体： 金属キャップ(セラミックウール組込済)
 熱膨張パテ
- 付属品： 中空壁用固定金具 ×2個
 せっこうボード用ビス(M5×40mm) ×4本
 コンクリート・ALC用ビス(M4×32mm) ×2本
 工法表示ラベル ×1枚
 据付説明書 ×1枚
- 国土交通大臣認定番号：PS060WL-0686 コンクリート・ALC壁
 PS060FL-0687 コンクリート・ALC床
 PS060WL-0688 中空壁
 PS060WL-0689 片壁

品番	適用開口径呼び径	AA	(AB)	AC	AD	AE	AF	熱膨張パテ数量	適用品番
K-JAPK75	75(φ80以下)	120	80	135	150	137	152	2枚	K-JAPK75
K-JAPK100	100(φ110以下)	150	110	165	180	167	182	3枚	K-JAPK100
K-JAPK125	125(φ135以下)	175	135	190	205	192	207	4枚	K-JAPK125
K-JAPK150	150(φ160以下)	200	160	215	230	217	232	6枚	K-JAPK150

△	
△	

尺 度 SCALE	
発 行 日 DATE	
受 注 番 号 ORDER NO.	
製 作 数 QUANT.	

オーケー器材株式会社
O.K. KIZAI CO., LTD.



名	防火区画貫通部材 ファイバリア	
	K-JAPK100	
	外形図	
称		
元 図 番	DWG. NO. 3D086290	図 番 DWG. NO.