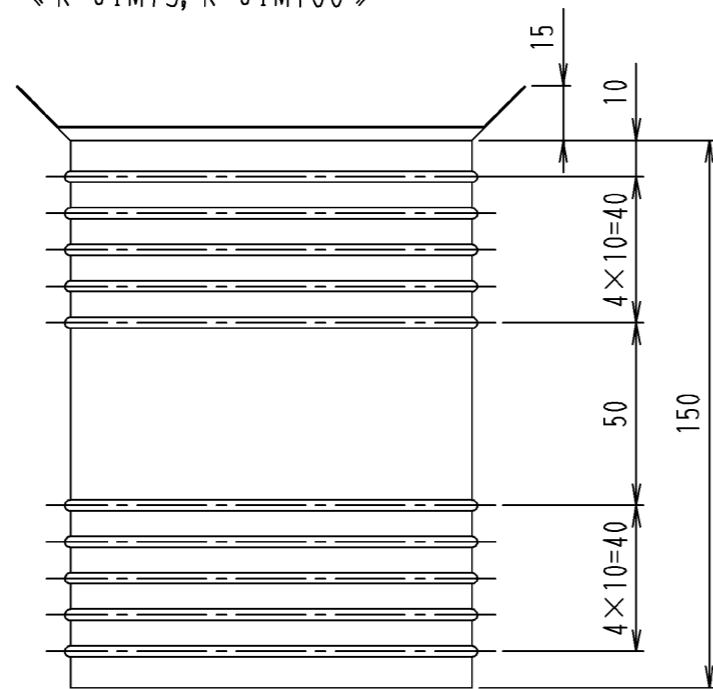
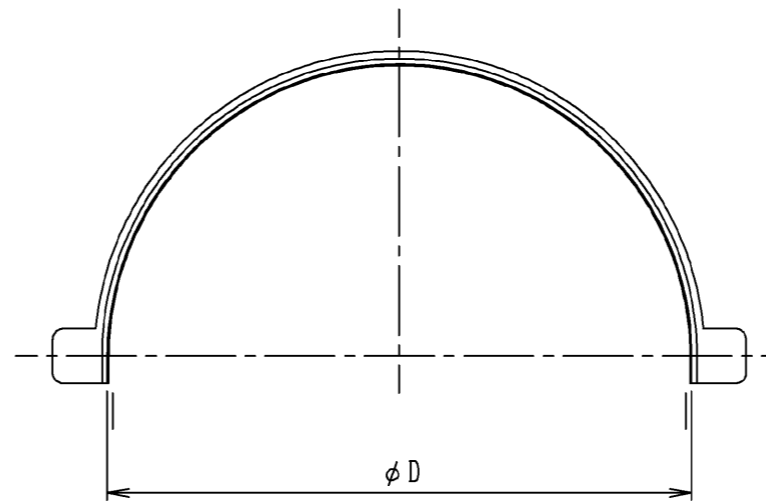
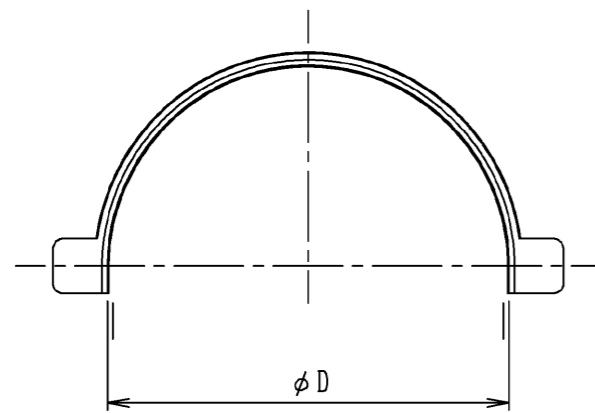
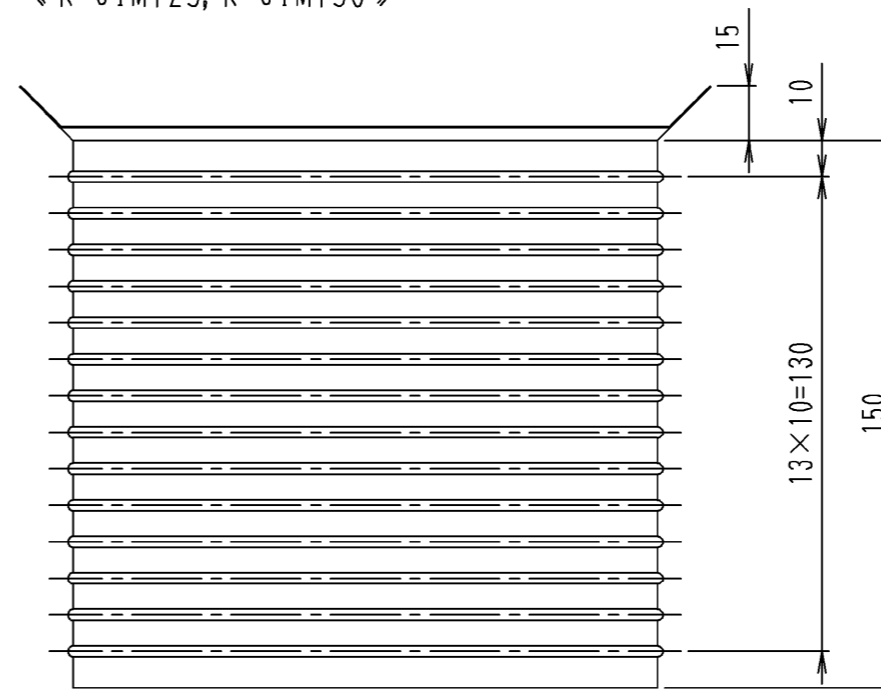


材質：溶融亜鉛メッキ鋼板
板厚：0.4mm

《 K-JIM75, K-JIM100 》



《 K-JIM125, K-JIM150 》



品番	呼び径	適合開口径	φD	適用品番
K-JIM75	75	φ 75~80	80±5	K-JIM75
K-JIM100	100	φ 100~110	105±5	K-JIM100
K-JIM125	125	φ 125~135	130±5	K-JIM125
K-JIM150	150	φ 150~160	150±5	K-JIM150

△	
△	

尺 度 SCALE	
発 行 日 DATE	
受 注 番 号 ORDER NO.	
製 作 数 QUANT.	

オーケー器材株式会社
O.K. KIZAI CO., LTD.



名 中空壁用丸穴スリーブ

K-JIM100
外形図

元
図
番

DWG. NO.

3D086291

図
番

DWG. NO.