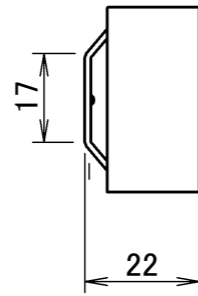
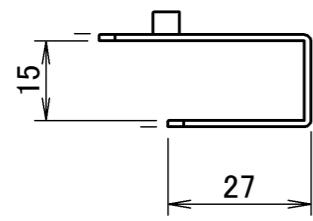
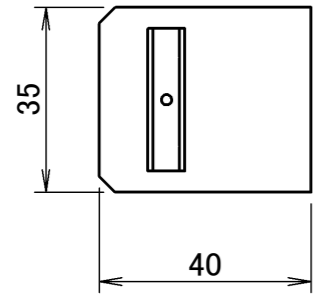
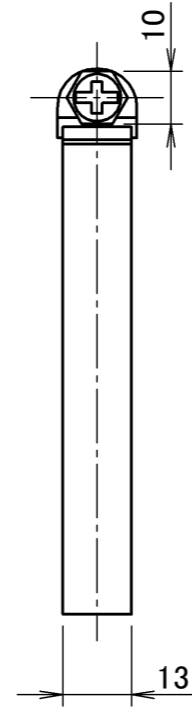
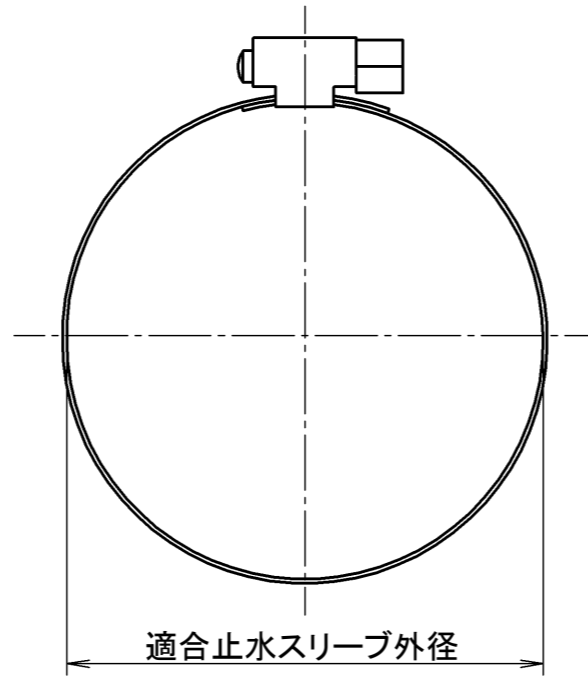


《アタッチメント》



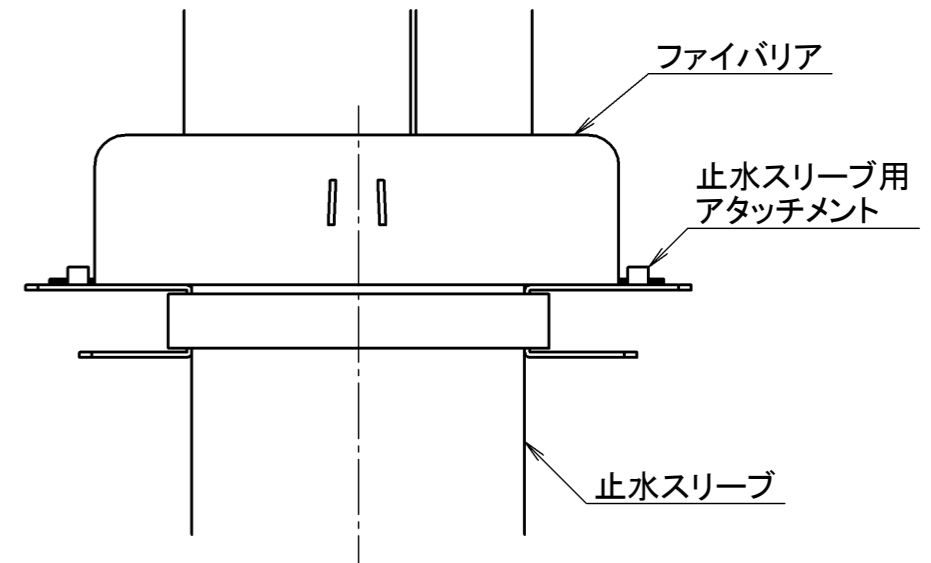
《固定バンド》



構成部品

- ・アタッチメント 2個  
材質: 溶融亜鉛メッキ鋼板  
板厚: 1.2mm
- ・固定バンド 1個  
材質: 鋼板  
板厚: 0.8mm
- ・据付説明書 1枚

《適合サイズ》

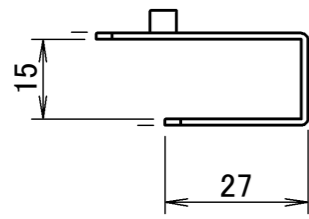
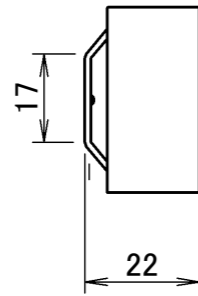
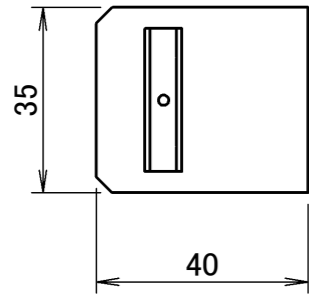


ファイバリア適合品番: K-JAPK75  
適合止水スリーブ外径: φ72~86

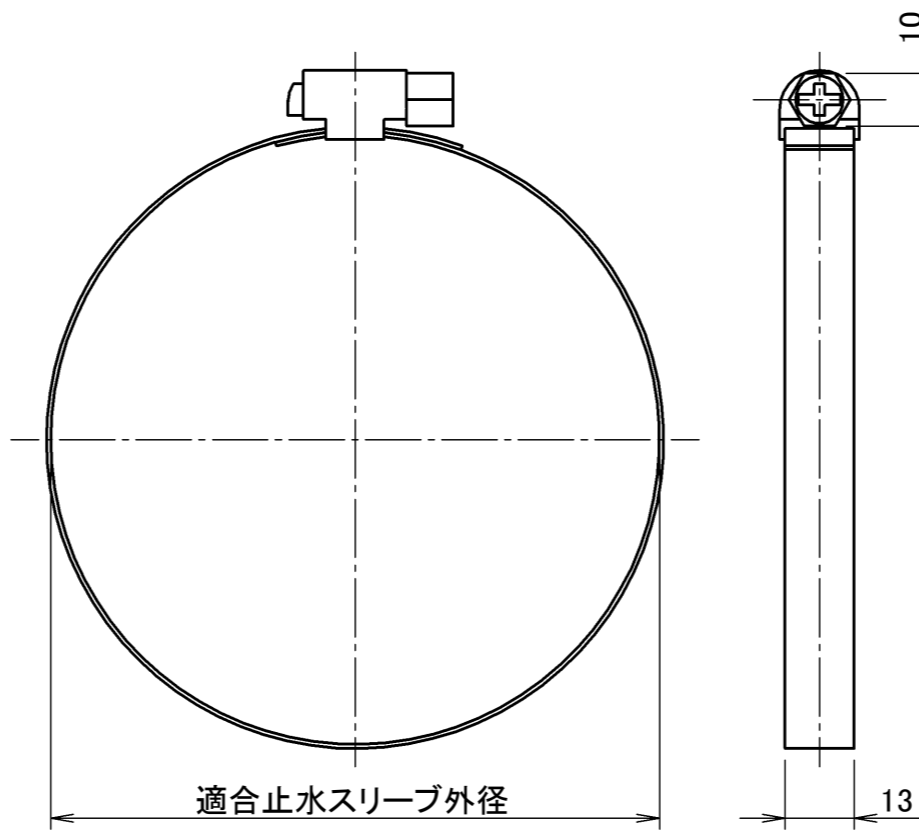
△	
△	

尺度 SCALE	10									名称 NAME	止水スリーブ用アタッチメント		
発行日 DATE	YR MO DA												
受注番号 ORDER NO.													
製作数 QUANT.													
<b>オーケー-器材株式会社</b> <b>O.K. KIZAI CO., LTD.</b>										元図番 ORG DWG. NO	3D162602	図番 DWG. NO	3D162602-K-JAT75
										単位 UNIT	mm	K-JAT75 外形図	
										OUTSIDE DRAWING			

《アタッチメント》

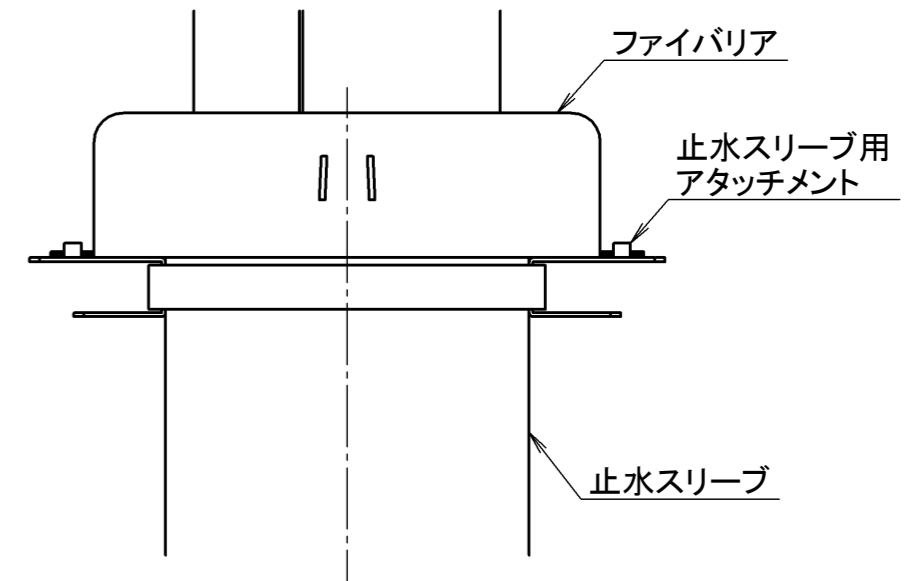


《固定バンド》



- 構成部品
- ・アタッチメント 2個  
材質: 溶融亜鉛メッキ鋼板  
板厚: 1.2mm
  - ・固定バンド 1個  
材質: 鋼板  
板厚: 0.8mm
  - ・据付説明書 1枚

《適合サイズ》

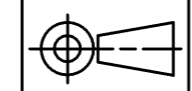


ファイバリア適合品番: K-JAPK100  
適合止水スリーブ外径: φ101~115



尺度 SCALE	10
発行日 DATE	YR MO DA
受注番号 ORDER NO.	
製作数 QUANT.	

**オーケー-器材株式会社**  
**O.K. KIZAI CO., LTD.**

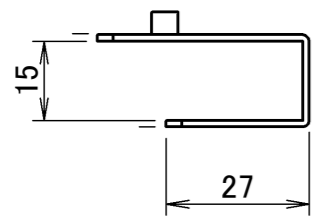
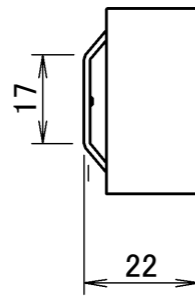
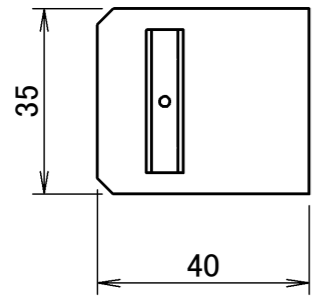


単位  
UNIT mm

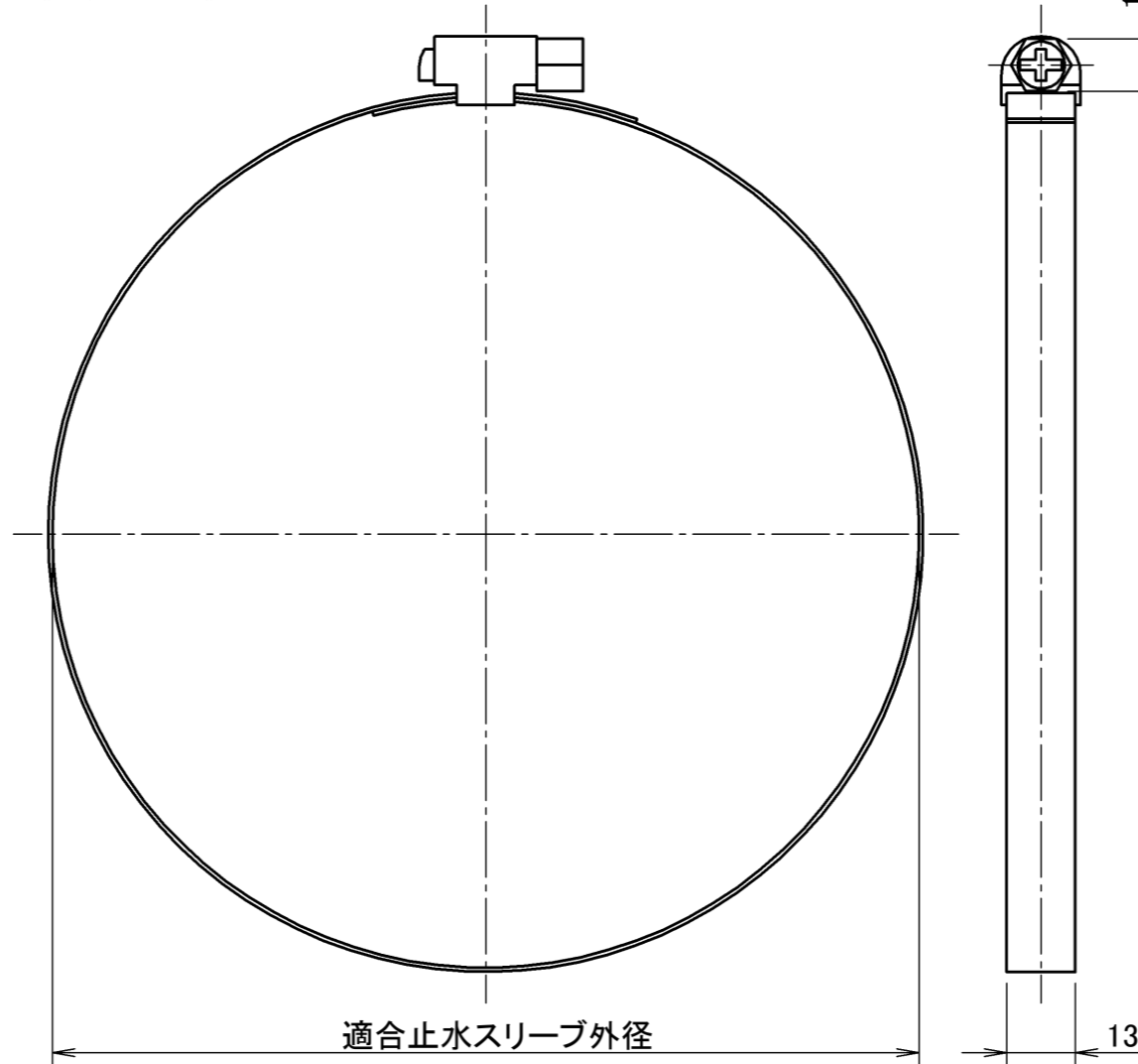
名称 NAME	止水スリーブ用アタッチメント		
元図番 ORG DWG. NO	3D162630	図番 DWG. NO	3D162630-K-JAT100
OUTSIDE DRAWING		K-JAT100 外形図	

- 構成部品
- ・アタッチメント 2個  
材質: 溶融亜鉛メッキ鋼板  
板厚: 1.2mm
  - ・固定バンド 1個  
材質: 鋼板  
板厚: 0.8mm
  - ・据付説明書 1枚

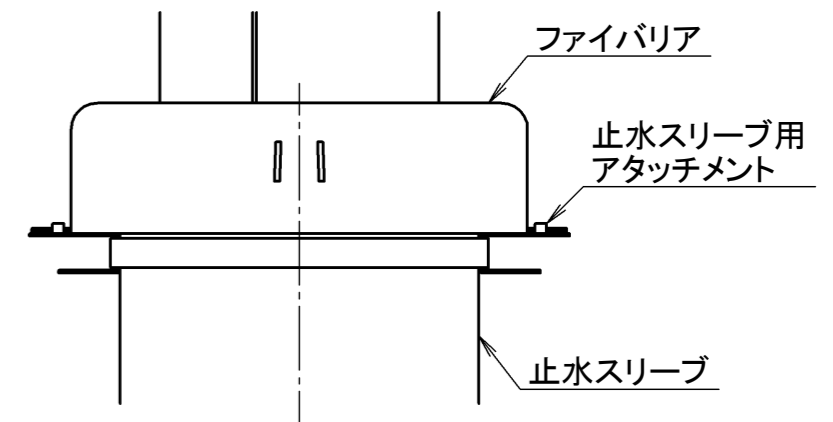
《アタッチメント》



《固定バンド》



《適合サイズ》



ファイバリア適合品番	適合止水スリーブ外径
K-JAPK125	φ 125~141
K-JAPK150	φ 148~160



尺度 SCALE	10
発行日 DATE	YR MO DA
受注番号 ORDER NO.	
製作数 QUANT.	

**オーケー-器材株式会社**  
**O.K. KIZAI CO., LTD.**



単位  
UNIT

mm

名称  
NAME

止水スリーブ用アタッチメント

OUTSIDE DRAWING

元図番  
ORG DWG. NO

3D162631

図番  
DWG. NO

3D162631-K-JAT150

K-JAT150  
外形図