

認定書

国住参建第 3931 号
令和 5 年 2 月 3 日

株式会社古河テクノマテリアル
代表取締役社長 鈴木 比呂輝 様

国土交通大臣 齊藤 鉄夫



下記の構造方法等については、建築基準法第 68 条の 25 第 1 項（同法第 88 条第 1 項において準用する場合を含む。）の規定に基づき、同法施行令第 129 条の 2 の 4 第 1 項第七号ハ（防火区画貫通部 1 時間遮炎性能）の規定に適合するものであることを認める。

記

1. 認定番号
PS060WL-1225
2. 認定をした構造方法等の名称
ケーブル・電線管・給水管・排水管／グラファイト系熱膨張性シート・ロックウール保温材充てん／壁耐火構造／貫通部分（中空壁を除く）
3. 認定をした構造方法等の内容
別添の通り

（注意）この認定書は、大切に保存しておいてください。

1. 構造名：

ケーブル・電線管・給水管・排水管／グラファイト系熱膨張性シート・ロックウール保温材充てん／壁耐火構造／貫通部分（中空壁を除く）

2. 寸法等の仕様：

寸法等の仕様を表1に示す。

表1 寸法等の仕様

項 目		仕 様
開口部	形状	円形(φ175mm以下)
	面積	0.0241m ² 以下
占積率 (開口面積に対するケーブル・配管の断面面積の総合計の割合)		43.4%以下
貫通する壁の構造		片面強化せっこうボード重張/軽量鉄骨下地間仕切壁 (国土交通大臣認定 耐火構造：FP060NP-0007、FP060NP-0046、FP060NP-0049、FP060NP-0075-1、FP060NP-0117、FP060NP-0185-1、FP060NP-0189、FP060NP-0192-1、FP060NP-0233、FP060NP-0250-1、FP060NP-0258、FP060NP-0294-1、FP060NP-0345-1、FP060NP-0360-2、FP060NP-0379-1、FP060NP-0399(1)、FP060NP-0399(2)、FP060NP-0427-1(1)、FP060NP-0427-1(2)、FP060NP-0441(1)、FP060NP-0441(2)、FP060NP-0454-1、FP060NP-0485、FP060NP-0487) 厚さ 42mm以上

3. 主構成材料の仕様：

主構成材料の仕様を表2に、ケーブル・配管の仕様を表3に示す。

表2 主構成材料の仕様

項目		仕様		
熱膨張性 シート	材料	表面材張グラファイト系熱膨張性シート		
	使用箇所	貫通部の配管に巻き付け		
	寸法	幅：197mm以上(開口部補助材の内部に97mm以上埋め込み) 厚さ：4.13mm以上 長さ：配管外周1周巻き以上		
	表面材	材料	アルミニウム箔貼ガラスクロス	
		寸法	幅：222mm以上 厚さ：0.13mm以上	
	基材	材料	グラファイト系熱膨張性シート	
		組成 (質量%)	材料組成は社外秘とさせていただきます。	
		密度	1.25(±0.20)g/cm ³ 以上	
	寸法	幅：197mm以上 厚さ：4.0mm以上		
	裏面材	材料	仕様：あり又はなし(粘着処理：あり(片面)又はなし) 種類：①～④の一 ①ポリエチレン系フィルム ②ポリオレフィン系フィルム ③塩化ビニル系フィルム ④ポリエステル系フィルム	
厚さ		0.03mm以下		
充てん材	材料	ロックウール保温材(JIS A 9504)		
	密度	60kg/m ³ 以上		
	使用方法	隙間が無いよう密に充てん (開口部補助材内部に厚さ100mm以上)		

表3 ケーブル・配管の構成材料

項目	仕様					
ケーブル(電線)	導体(又は芯線)の断面積	1本あたり 総合計	38mm ² 以下 100mm ² 以下(銅等の金属類)			
	総有機量	0.34kg/m以下				
	導体(又は芯線)の種類	銅、ガラス繊維、その他これらに類する不燃性の材質				
	絶縁体	ポリエチレン系	厚さ	1.2mm以下		
		塩化ビニル系				
		ポリオレフィン系				
		ゴム系				
介在(円形に調整する充てん材)	紙、ジュート、又はポリプロピレン					
シース	ポリエチレン系	厚さ	1.5mm以下			
	塩化ビニル系					
	ポリオレフィン系					
	ゴム系					
配管等	配管の種類(電線管・配管・給水管・排水管・さや管・挿入管)	合成樹脂製可とう電線管 (JIS C 8411 CD管、PF管)	φ 30.5mm以下 (PF) φ 34.0mm以下 (CD)	—		
		銅管 (JIS H 3300、JIS H 3320)	φ 44.5mm以下	2.3mm以下		
		鋼管 (JIS G 3442、JIS G 3452、JIS G 3454、JIS G 3455、 JIS G 3456、JIS G 3458、JIS G 3460)	φ 42.7mm以下	3.6mm以下		
		ステンレス鋼管 (JIS G 3447、JIS G 3448、JIS G 3459)	φ 42.7mm以下	3.4mm以下		
		硬質ポリ塩化ビニル管 (VP、VU、HIVP、HT) (JIS K 6741、JIS K 6742、JIS K 6776)	φ 32mm以下	3.5mm以下		
		結露防止層付硬質塩化ビニル管 管の構成 外層：塩化ビニルスキン層 中間層：塩化ビニル発泡層 内層：硬質塩化ビニル層	φ 76mm以下	9.5mm以下 (内層2.5mm以下)		
		排水用可とうポリエチレン管	φ 22mm以下	1.2mm以下		
		被覆付可とう塩化ビニル管 管の構成 外層・内層：ポリ塩化ビニル樹脂 断熱層：ポリエチレンフォーム	φ 37mm以下	6mm以下		
		被覆材(後付用)	使用方法	発泡ポリエチレン系	φ 87mm以下 (仕上げ外径)	20mm以下
				発泡架橋ポリエチレン系		
発泡ポリウレタン系						
発泡ポリスチレン系						
発泡ポリプロピレン系						
発泡フェノール系						
発泡シリコン系						
発泡難燃ポリオレフィン系(酸素指数28以上)						
グラスウール(JIS A 9504)						
ロックウール(JIS A 9504)						
発泡合成ゴム系 (ニトリル、ブチルゴム系、エチレンプロピレン ゴム系)						
使用方法	必要に応じて以下の通りとする。 1) 配管(銅管、鋼管・ステンレス鋼管)に厚さ 20mm 以下の被覆材を用いる。 2) 配管(硬質ポリ塩化ビニル管)に厚さ 6mm 以下の被覆材を用いる。					

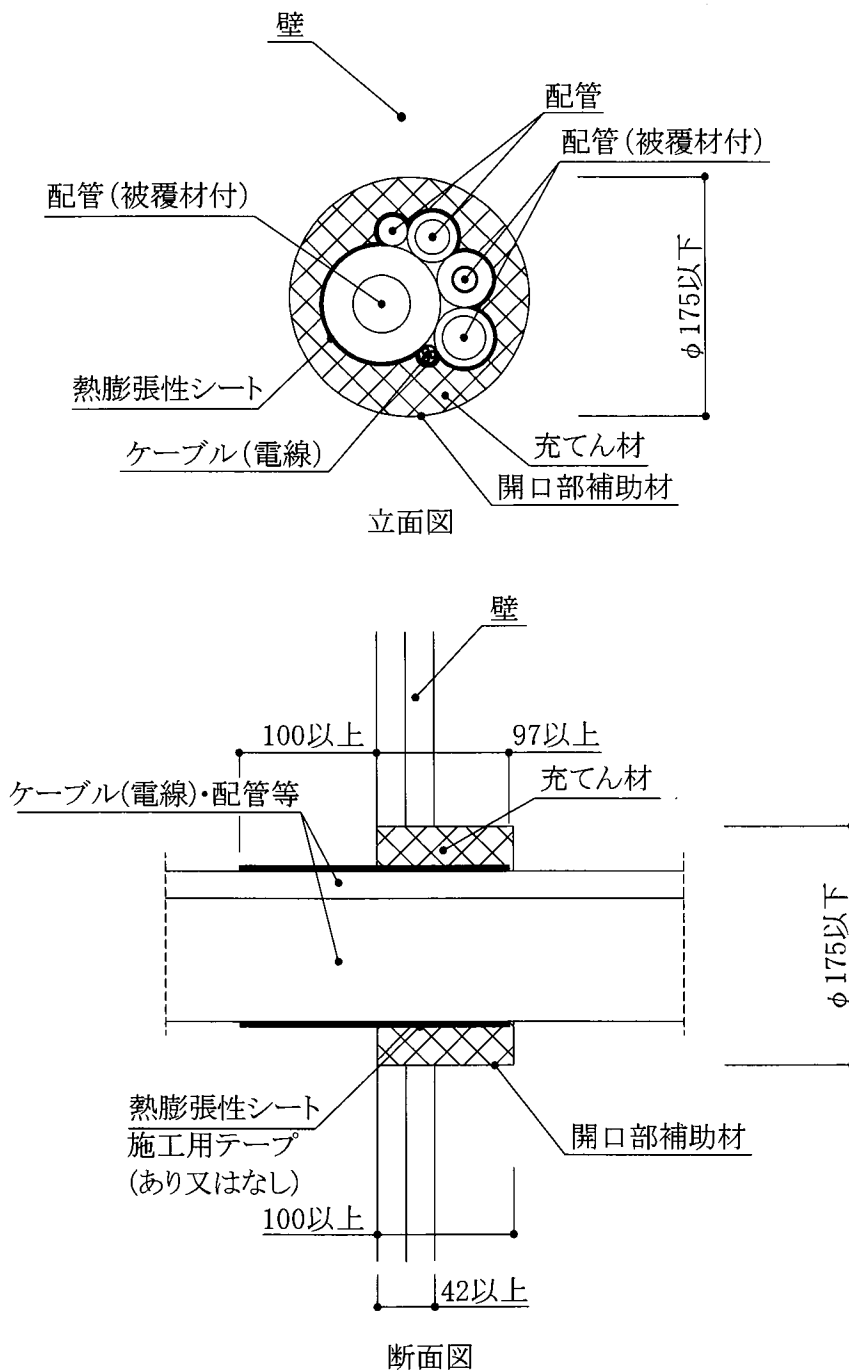
4. 副構成材料の仕様：
副構成材料の仕様を表4に示す。

表4 副構成材料の仕様

項目	仕様		
開口部補助材 (スリーブ)	材料	①又は② ①冷間圧延鋼板(JIS G 3141) ②溶融亜鉛めっき鋼板(JIS G 3302)	
	寸法	厚さ：0.25mm以上 長さ：100mm以上	
熱膨張性シート 固定材	被覆材	材料	仕様：あり又はなし(帯金物の場合なし) ①～④の一 ①ポリエチレン系樹脂 ②ポリエチレンテレフタレート樹脂 ③ポリプロピレン系樹脂 ④塩化ビニル系樹脂
		金属線 又は 帯金物	材料
	寸法	金属線の場合 φ0.35mm以上 帯金物の場合 幅4.4mm以上、厚さ0.25mm以上	
施工用テープ	材料	基材	仕様：あり又はなし ①～⑧の一 ①ポリエチレン系 ②ポリオレフィン系 ③塩化ビニル系 ④ポリエステル系 ⑤アクリル系 ⑥アルミ箔 ⑦不織布 ⑧紙(パルプ)
		粘着剤	仕様：あり又はなし ①、②又は③ ①アクリル系 ②ゴム系 ③シリコーン系
	寸法	幅：222mm以下 厚さ：0.3mm以下	
	使用箇所	1)熱膨張性シートと配管の接触面 2)熱膨張性シート端部の貼合せ箇所	
カバー材	材料	仕様：あり又はなし ①又は② ①アルミニウムテープ (ガラス繊維：あり又はなし) ②アルミニウム箔貼ポリエチレンフォーム (粘着層：あり又はなし)	
	寸法	大きさ：400×400mm以下 厚さ：3.0mm以下	
	使用箇所	壁面の片側又は両側に使用	

5. 構造説明図：
 構造説明図を図1及び図2に示す。

単位 mm

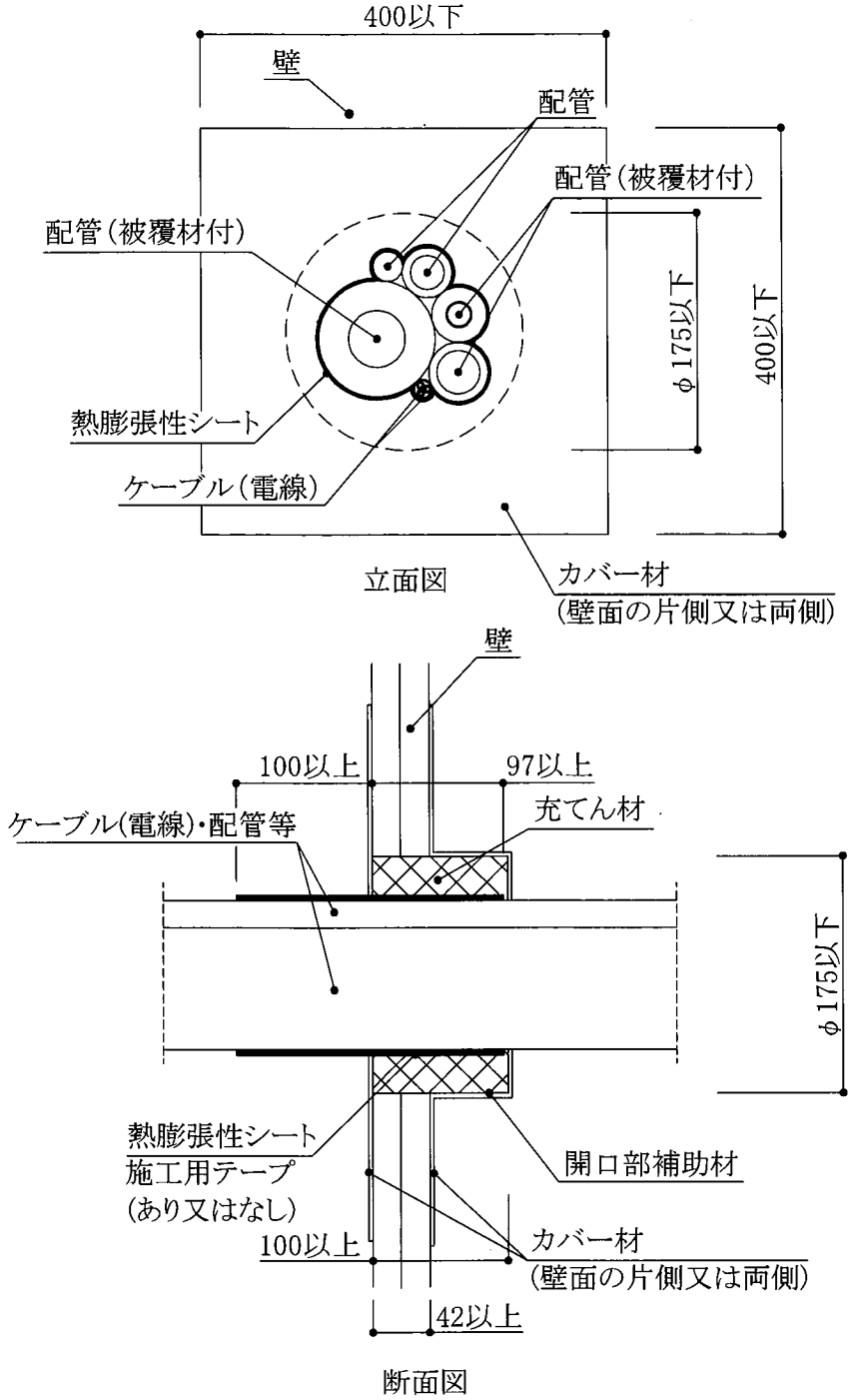


注) 配管、ケーブル等の一例を示す

カバー材を使用しない場合

図1 構造説明図 (施工図)

単位 mm



注) 配管、ケーブル等の一例を示す

カバー材を使用した場合

図2 構造説明図(施工図)

6. 施工方法：

施工は以下の手順で行う。

(1) 開口部等の確認

開口部の形状、配管の占積率、壁の構造等が申請仕様に適合しているか確認する。

(2) 開口部補助材の設置

開口部補助材を壁に設置する。

開口部補助材と壁との間は、原則隙間が無いように施工する。ただし、やむを得ず隙間が確認される場合は、不燃材料又は壁用の目地処理材を使って埋める。

(3) 熱膨張性シートの巻き付け

ケーブルや配管に熱膨張性シートを1周以上巻き付ける。ケーブルや配管は複数管まとめて巻き付けることが出来る。

熱膨張性シートは、2枚以上繋ぎ合わせて貫通物を1周以上巻き付ける長さとしても良い。また、熱膨張性シートは、配管の長手方向の幅が197mm以上であれば、必要に応じて2枚以上繋ぎ合わせて、幅寸法の条件を満たしても良い。この際、熱膨張性シート同士の端と端に隙間が出来ないように密着させる。若しくは、重ね合わせる。なお、必要に応じて施工用テープを用いてもよい。

(4) 熱膨張性シートの設置

熱膨張性シートを開口部補助材の内部に97mm以上埋め込む。必要に応じて熱膨張性シート端部を金属線等で固定する。

(5) 充てん材の埋め戻し

熱膨張性シートと開口部補助材との隙間に充てん材を密に充てんする。必要に応じてカバー材を壁面の両側又は片面側から設置しても良い。