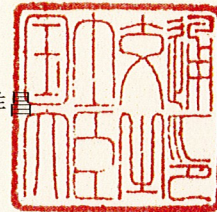


# 認定書

国住参建第907号  
令和7年7月10日

株式会社古河テクノマテリアル  
代表取締役社長 花谷 健 様

国土交通大臣 中野 洋昌



下記の構造方法等については、建築基準法第68条の25第1項（同法第88条第1項において準用する場合を含む。）の規定に基づき、同法施行令第129条の2の4第1項第七号ハ（防火区画貫通部1時間遮炎性能）の規定に適合するものであることを認める。

## 記

1. 認定番号  
PS060WL-1328
2. 認定をした構造方法等の名称  
ケーブル・電線管・給水管・排水管／ブチルゴム混入グラファイト系熱膨張材充てん／壁準耐火構造／貫通部分
3. 認定をした構造方法等の内容  
別添の通り

（注意） この認定書は、大切に保存しておいてください。

1. 構造名：

ケーブル・電線管・給水管・排水管／ブチルゴム混入グラファイト系熱膨張材充てん／壁準耐火構造／貫通部分

2. 寸法等の仕様：

寸法等の仕様を表 1 に示す。

表 1 寸法等の仕様

項 目		仕 様
開口部	形状	円形(φ160mm以下)
	面積	0.021m <sup>2</sup> 以下
占積率 (開口面積に対するケーブル・配管の断面積の総合計の割合)		60.9%以下 (ただし、銅管(被覆材：発泡合成ゴム)の場合、69.5%以下)
貫通する壁の構造等		建築基準法施行令第112条第2項に掲げる基準に適合する壁構造(60分)又は建築基準法第2条第七号の規定に基づく壁構造(60分) (ただし、両面強化せっこうボード重張に限る) 厚さ 60mm以上

3. 主構成材料の仕様：

主構成材料の仕様を表2に、ケーブル・配管の仕様を表3に示す。

表2 主構成材料の仕様

項目		仕様		
充てん材	材料	ブチルゴム系混入グラファイト系熱膨張材		
	密度	1.60(±0.15)g/cm <sup>3</sup>		
	組成 (質量%)	主要構成材料および含有率の内容は 社外秘とさせていただきます		
	形状	パテ状		
	使用量	押さえ金具内に隙間が無いよう密に充てん		
バックアップ材	不織布	材料	ポリオレフィン系樹脂不織布張無機質繊維	
		寸法	厚さ：12mm(圧縮前) 幅：45mm 長さ：押さえ金具内周に合わせた長さ	
		使用方法	押さえ金具の内側に設置	
		材料	ポリオレフィン系樹脂	
	無機質繊維	質量	60g/m <sup>2</sup> 以下	
		形状	袋状	
		材料	けい酸質繊維	
		密度	110kg/m <sup>3</sup> 以上	
		組成 (質量%)	主要構成材料および含有率の内容は 社外秘とさせていただきます	
		形状	シート状	

表3 ケーブル・配管の仕様

項目		仕様				
ケーブル (電線)	導体(又は芯線) の断面積	1本あたり	38mm <sup>2</sup> 以下			
		総合計	146mm <sup>2</sup> 以下(銅等の金属類)			
	総有機量	0.32kg/m以下				
	導体(又は芯線) の種類	銅、ガラス繊維、その他これらに類する不燃性の材質				
	絶縁体	ポリエチレン系	厚さ	1.2mm以下		
		塩化ビニル系				
		ポリオレフィン系				
ゴム系						
介在 (円形に調整する 充てん材)	紙又は、ジュート又は、ポリオレフィン					
シース	ポリエチレン系	厚さ	1.7mm以下			
	塩化ビニル系					
	ポリオレフィン系					
	ゴム系					
配管等	配管の種類 (電線管・配管 (給水管・排水管) ・さや管・挿入管)	合成樹脂製可とう電線管 (JIS C 8411) (CD、PF管)	外径	厚さ	φ45.5mm以下(PF管) φ42mm以下(CD管)	—
		銅管 (JIS H 3300、JIS H 3320)			φ54.0mm以下	2.65mm以下
		鋼管 (JIS G 3442、JIS G 3452、JIS G 3454、JIS G 3455、 JIS G 3456、JIS G 3458、JIS G 3460)			φ48.6mm以下	3.7mm以下
		ステンレス鋼管 (JIS G 3447、JIS G 3448、JIS G 3459)			φ48.6mm以下	3.7mm以下
		アルミニウム管 (JIS H 4080)			φ38.1mm以下	1.85mm以下
		硬質ポリ塩化ビニル管 (JIS K 6741、JIS K 6742) (VP、HIVP)			φ60mm以下	4.5mm以下
		耐熱性硬質ポリ塩化ビニル管 (JIS K 6776) (HT)			φ60mm以下	4.5mm以下
		結露防止層付硬質塩化ビニル管 外層：塩化ビニルスキン層 中間層：塩化ビニル発泡層 内層：硬質塩化ビニル層			φ76mm以下	9.5mm以下 (内層2.5mm以下)
		可とうポリエチレン管			φ22mm以下	1.2mm以下
		被覆付可とう塩化ビニル管 管の構成 外層・内層：ポリ塩化ビニル樹脂 断熱層：ポリエチレンフォーム			φ37mm以下	6mm以下

つづく

つづき

被覆材 (後付用)	①発泡ポリエチレン系	外径	φ93.5mm 以下 (仕上げ外径)	厚さ	20mm 以下
	②発泡架橋ポリエチレン系				
	③発泡ポリウレタン系				
	④発泡ポリスチレン系				
	⑤発泡ポリプロピレン系				
	⑥発泡フェノール系				
	⑦発泡シリコーン系				
	⑧発泡難燃ポリオレフィン系(酸素指数 28 以上)				
	⑨グラスウール(JIS A 9504)				
	⑩ロックウール(JIS A 9504)				
	⑪発泡合成ゴム系(ニトリルゴム系、ブチルゴム系、エチレンプロピレンゴム系)	φ130mm 以下 (仕上げ外径)	38mm 以下		
使用方法	<p>必要に応じて以下の通りとする。</p> <p>1)配管(硬質ポリ塩化ビニル管(VP、HIVP、HT))に 10mm 以下の被覆材①～⑪を用いる。</p> <p>2)配管(銅管(外径φ50.8mm 以下)、アルミニウム管、鋼管、ステンレス鋼管)に 20mm 以下の被覆材①～⑪を用いる。</p> <p>3)配管(銅管、鋼管、ステンレス鋼管)に 38mm 以下の被覆材⑪を用いる。</p>				

4. 副構成材料の仕様：

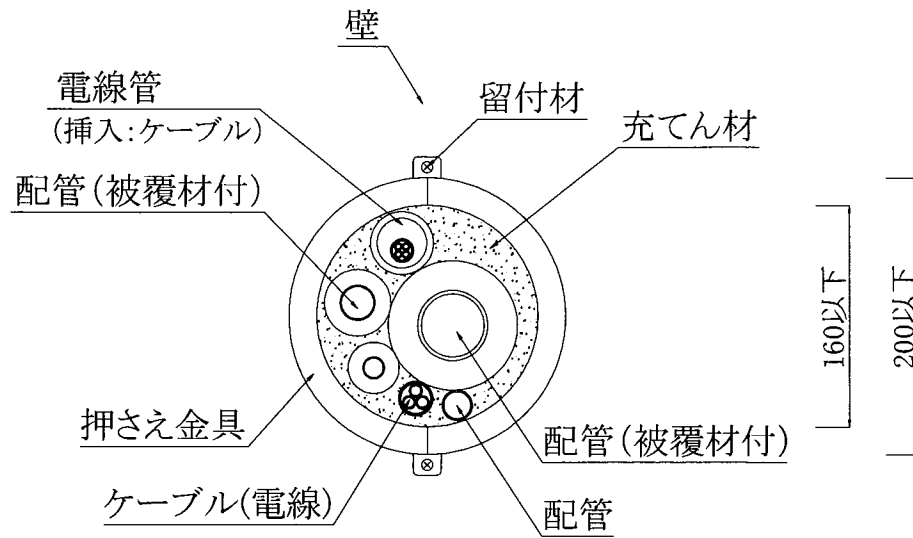
副構成材料の仕様を表 4 に示す。

表 4 副構成材料の仕様

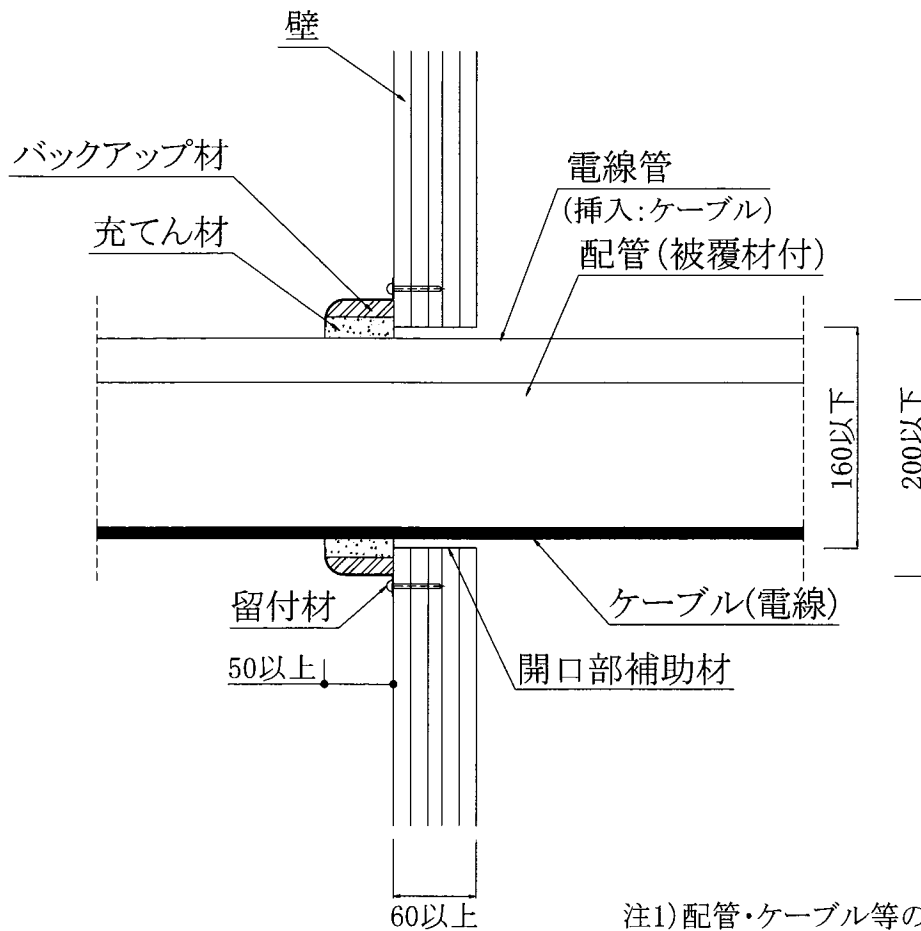
項目	仕様	
押さえ金具	材料	鋼製(めっき処理品含む)
	寸法	厚さ：1.0mm以上、高さ：50mm以上
	使用箇所	充てん材の保持部材
留付材	材料	タッピンねじ(鋼製)
	寸法	φ4×45mm以上
	使用箇所	押さえ金具に2箇所以上
開口部補助材 (鋼製枠)	材料	仕様：あり又はなし 鋼製(めっき処理品含む)
	形状	円筒
	厚さ	0.25 mm以上
	使用方法	中空壁等の場合に使用

5. 構造説明図：  
 構造説明図を図1～図3に示す。

単位 mm



立面図

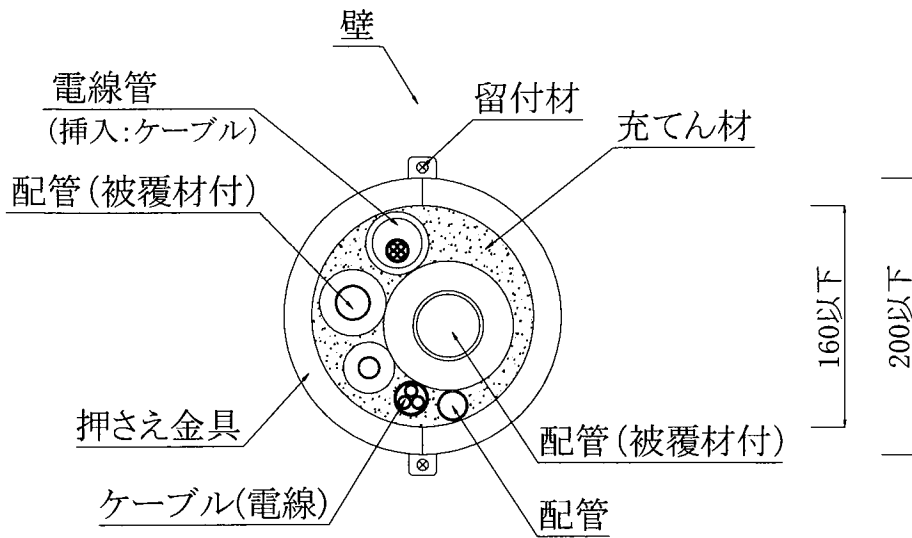


断面図

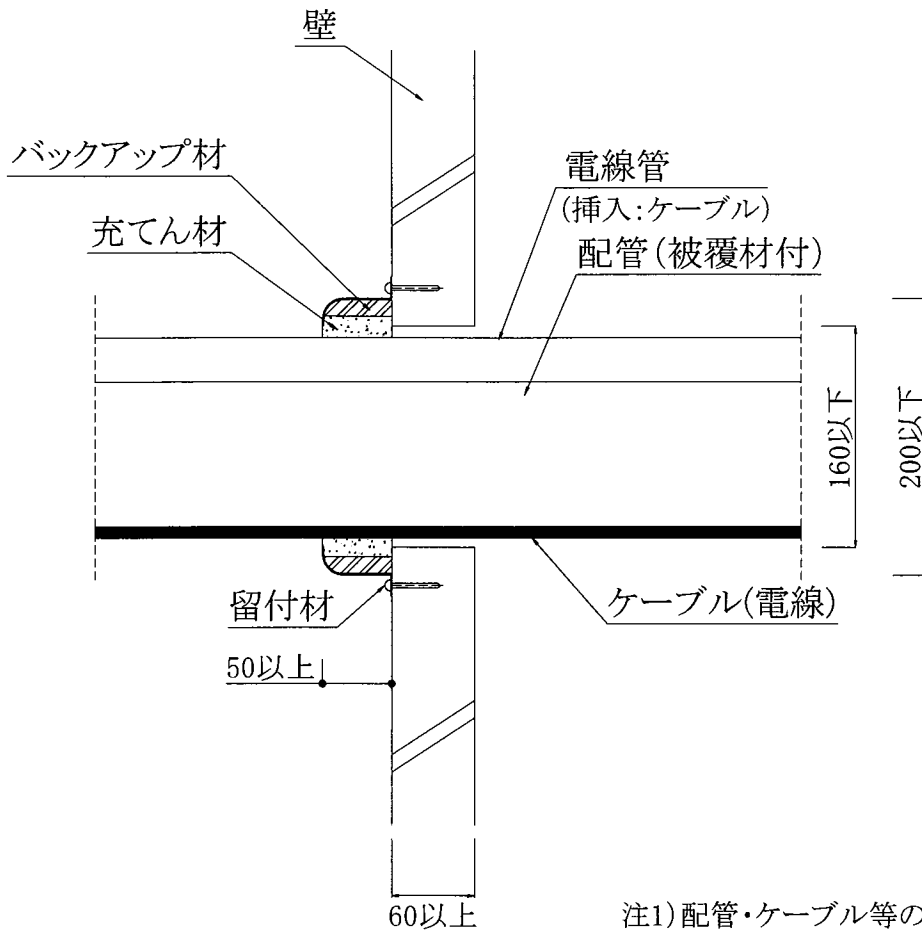
注1) 配管・ケーブル等の一例を示す  
 2) 壁が中空壁の場合

図1 構造説明図(施工図)

単位 mm



立面図

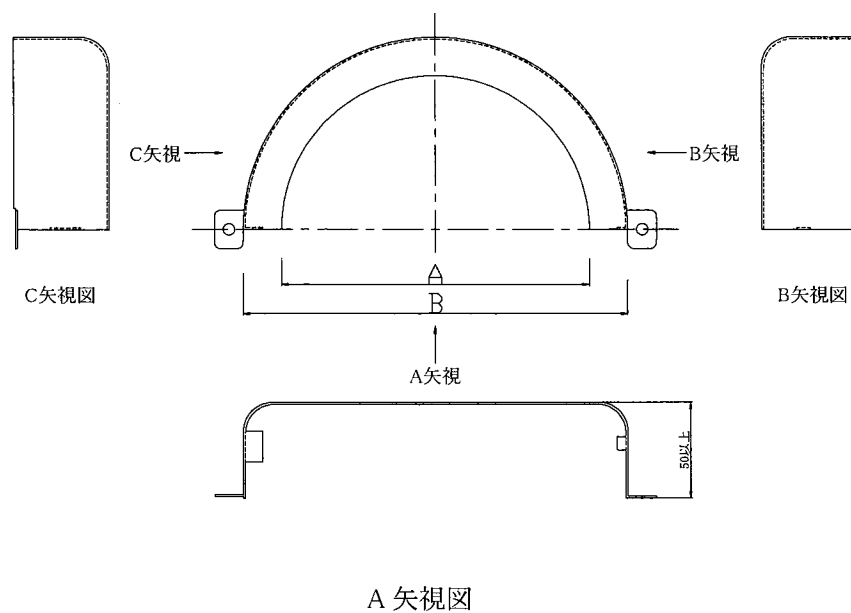


断面図

注1) 配管・ケーブル等の一例を示す  
2) 壁が中空壁以外の場合

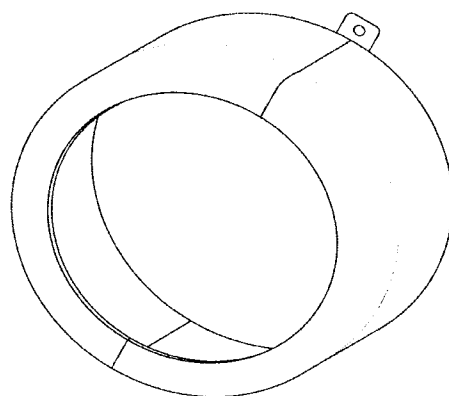
図2 構造説明図(施工図)

単位 mm



開口径	A	B
φ 80	80	120
φ 110	110	150
φ 135	135	175
φ 160	160	200

押さえ金具の詳細図(形状の一例)



組立図(形状の一例)

図3 構造説明図

6. 施工方法：

施工は以下の手順で行う。

(1) 開口部等の確認

開口部が適用範囲内(円形形状、開口径φ160mm以下)であることを確認し、貫通するケーブル・配管の占積率が開口面積に対して60.9%以下(ただし、配管の種類が被覆(発泡合成ゴム)銅管の場合は69.5%以下)であることを確認する。

(2) 開口部補助材の設置

①施工対象が中空壁の場合

開口部補助材を開口部に設置する。

開口部補助材と開口部との間は、原則隙間が無いように施工する。ただし、やむを得ず隙間が確認される場合は、不燃材料又は施工する中空壁用の目地処理材を使って埋める。

②施工対象が中空壁以外の場合

開口部補助材の設置は不要である。

(3) 壁面から外側の配管・ケーブル周囲への充てん材盛り付け

壁面から外側の配管・ケーブルの周囲に充てん材を密着させ、隙間が無いように密に盛り付ける。充てん材の盛り付けは、長さ50mm以上となるようにする。

(4) 押さえ金具の設置

充てん材を覆う形で、あらかじめバックアップ材が内側に貼付された押さえ金具を設置する。

このとき、充てん材が押さえ金具内部の隙間を完全に埋めるように密に充てんされていることを確認する。隙間がある場合は、充てん材の量を増やして隙間の無いようにする。

その後、留付材を用いて押さえ金具を壁面に固定する。

(5) 確認

充てん材の盛り付け高さ不足など、施工漏れが無いことを確認する。