

選定するにあたって

ご使用される空調機の機種名をご確認ください。

- ルームエアコン(RA)の場合、**総称名(セット品番)**をご確認ください。
- パッケージエアコン(PA)の場合、**室内機機種名**をご確認ください。

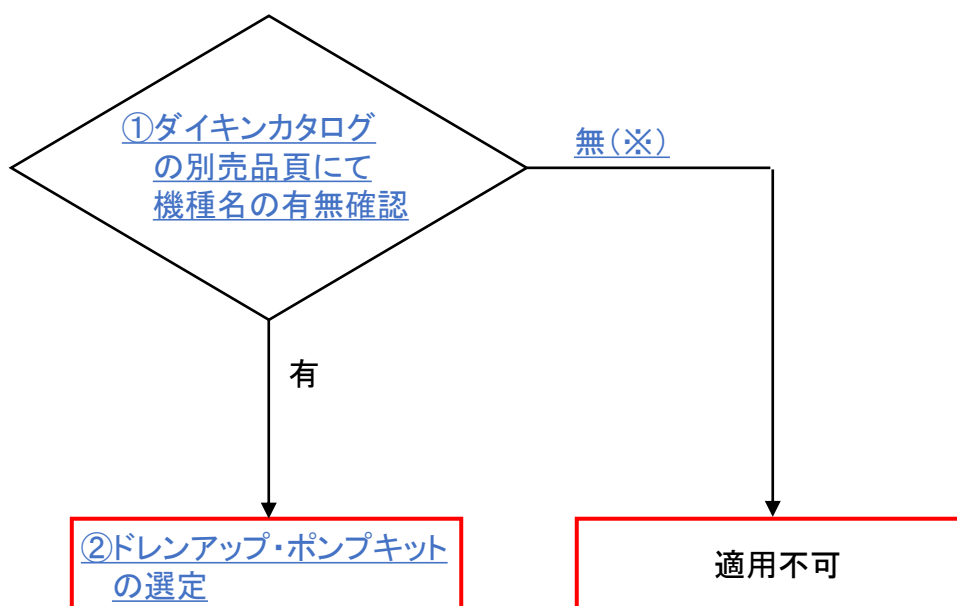
使用できない環境、使用方法

- 複数台の室内ユニットのドレン水をドレンアップ・ポンプキット1台で処理する場合
- 運転音が問題となる場所
- 薬品や有機溶剤等の化学物資(酢酸、ベンゼン、トルエン等)が存在する場所
- 切削粉等のある場所
- 塩害雰囲気での使用

詳細はこちら: <https://ok-kizai.co.jp/documents/#drain-up>

選定の流れ

終了位置は **赤枠** となっております。



①ダイキンカタログの別売品頁にて機種名の有無確認

ご使用される空調機がダイキンカタログの別売品ページにてドレンアップキット、ドレンポンプキットが記載されているかを確認します。

1. 以下のURL(D-SEARCH)にて空調機の機種名(※)をご入力ください。

※ルームエアコン(RA)の場合**総称名(セット品番)**を、
パッケージエアコン(PA)の場合**室内機機種名**をご入力ください。

D-SEARCH: <https://d-search.daikin.co.jp/open.html>



2. 「WEBカタログ」をクリックしてください。

検索結果 該当件数 1 件

表示件数

10件

カテゴリ

検索結果の表示画面。製品名「FAP80FB」の検索結果が1件表示されています。製品情報、資料、別売品取付図などの詳細情報が提供されています。

選択	機種名/サムネイル	機種情報	資料
<input type="checkbox"/>	FAP80FB 	個別品 店舗・オフィス用エアコン 室内機 壁掛形 発売年月 2022/10 希望小売価格(税抜) ¥305,000 能力 80形 (3馬力相当) 備考 -	WEBカタログ (赤枠) 取扱説明 集約図 仕様表 外形図 別売品取付図 電気配線 機外配線 据付説明 技術資料 製品画像 CAD 自己適合宣言書 試験成績書 その他 クリップする 標準図DL セット品を検索 別売品を検索 パーツリスト

↓ 続きは次ページ参照

3. ダイキンカタログをお開き下さい。

カタログ内より検索する

下のキーワードエリアに任意のキーワードを入力し、「検索」をクリックしてください。
過去のカタログも含めて検索される場合は、「過去カタログを含む」をチェックしてください。

FAP80FB

検索

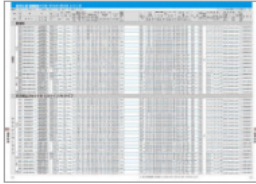
過去カタログを含む ▶ 検索ヘルプ

検索結果

■ 新着順 | ■ 一致順

8件中 1 - 8件を表示中

<< Prev Next >>



1 店舗・オフィスエアコン スカイエア 2022年10月発行 (163ページ、164ページ)

230 SSRA80BY(N)V **FAP80FB** RSRP80BYV 単相 200...232 SSRA80BY(N)T **FAP80FB**
RSRP80BYT 3相 200...

230 SSRA80BY(N)V **FAP80FB** RSRP80BYV 単相 200...232 SSRA80BY(N)T **FAP80FB**
RSRP80BYT 3相 200

4. ダイキンカタログの別売品ページにてドレンアップキット、ドレンポンプキットの機種名が記載されているかご確認ください。

記載あり

⇒ ②ドレンアップ・ポンプキット
の選定へ

記載無し

⇒ 適用不可(※)

記載例タイプ1

別売品 **FIVE STAR** FIVE STAR ZEASシリーズ **ZEAS** Eco-ZEASシリーズ

ドレンアップキット・ドレンポンプキット (オーケー器材 (株) 製工事部材)

機種名		【ローランドアロー】 FHP40～160P FHP50～60P	【スカイエアプロ】 FFHP40～80FA	【ツタノ風扇】 FHP40～140P(X) 【シャープ】 FFHP40～77P	【実用風扇】 FHP40～195P	【実用風扇】 FHP24・2800B	【標準風扇】 FAP40～112P
ドレンアップキット 【標準10m】	K-KDU82KV 87,000円	● 31.4	● 31	● 31	● 31.7	● 31	● 31
	K-KDU83KV 87,000円						● 31.0
	K-KDU85KV 89,000円						● 31
ドレンポンプキット 【標準5/7m(50/60Hz)】	K-DU55KV 84,000円						● 31
	K-DU56KV 84,000円	● 31.4	● 31.2	● 31	● 31.2	● 31.2	● 31.0
	K-DU58KV 89,000円						● 31
ドレンポンプキット 【標準5/7m(50/60Hz)】	出口 5m K-DUP40 11,000円	●	●	●	●	●	●
	出口 15m K-DUP40 26,500円	●	●	●	●	●	●
ドレンポンプキット 【標準5/7m(50/60Hz)】	K-DUR8K 71,000円	● 31.53	● 31.23	● 31.3	● 31.28	● 31.26	● 31.8

記載例タイプ2

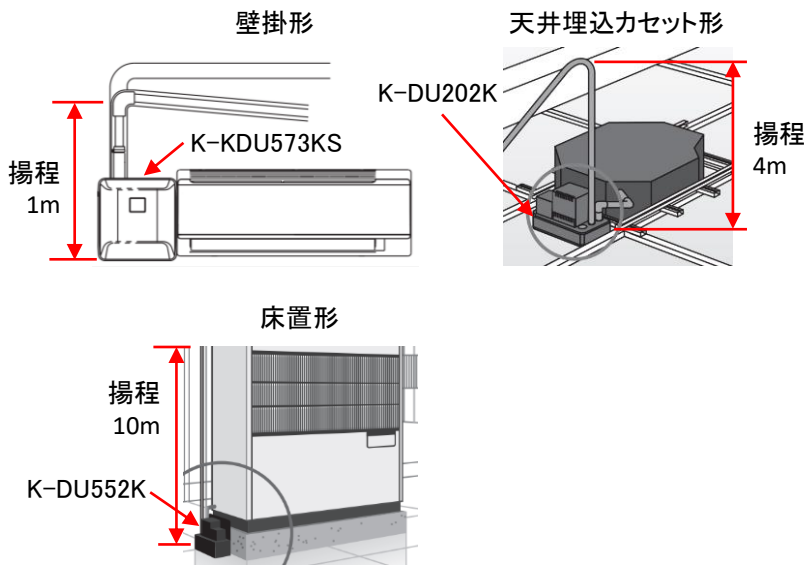
工場用ZEAS 室内機

品目	機種名	天井吊形 (室内機)		
		FFYHP140MA	FFYHP224MA	FFYHP280MA
交換用フィルター	ロングライフフィルター用	BAF42A5 ※	BAF42A8 ※	BAF42A10 ※
	オイルミストフィルター用	BAF42A5G ※	BAF42A8G ※	BAF42A10G ※
	オートロールフィルター用★2	BAFR42A5 ※ (⊕)	BAFR42A8 ※ (⊕)	BAFR42A10 ※ (⊕)
交換用フィルター	ロングライフフィルター用	KAF42B5 ¥13,300	KAF42B8 ¥16,700	KAF42B10 ¥18,700
	オイルミストフィルター用	KAF42B5G ¥20,000	KAF42B8G ¥23,400	KAF42B10G ¥25,300
	オートロールフィルター用	KAFR42A5 ¥17,600	KAFR42A8 ¥25,300	KAFR42A10 ¥29,700
補助機能関連	ドレンポンプキット (標準5/7m(50/60Hz))	K-DU352K ★3★6★8 ¥137,000		
	ドレンポンプキット (標準11/15m(50/60Hz))	K-DU552K ★3★6★8 ¥168,000		
	ドレンポンプキット (標準5/7m・11/15m(50/60Hz)) 用接続キット	出口ドレンケース K-DUP41G(5m) ¥11,000 または K-DUP42G(15m) ¥26,500 または K-DUP43G(30m) ¥51,800 または K-DUP44G(50m) ¥86,300		
	保護ケーシング (必要に応じて)	K-DUP55 ¥23,500		

②ドレンアップ・ポンプキットの選定

ダイキンカタログの別売品ページにてドレンアップキット・ドレンポンプキットをご選定ください。

例



注1)カタログによっては古い機種名が記載されていますが、最新の機種名をご選定ください。

注2)揚程、配管スパーサー付については[こちら](#)

注3)j品番号の使用できない環境は下記URLをご確認ください。

<https://ok-kizai.co.jp/documents/#drain-up>

カタログ一部抜粋(店舗・オフィスエアコン スカイエア(2024年3月発行))

NEW		機種名		【S-ラウンドフロー】 FHCP40 ~ 160FC FHCP63・80FD	【スタイリッシュフロー】 FHUP40 ~ 80FA	【ワンド風流】 FUP40 ~ 140FB(K) 【ショーケース】 FHNP40 ~ 71FB	【天井吊形】 FHP40 ~ 160FB	【天井吊形】 FHP224・280DB	【壁掛形】 FAP40 ~ 112FB
●ドレンアップキット K-KDU574LV		●製品仕様 従来品46%削減 ●製品幅 従来品43%削減		●注1,4	●注1	●注1	●注1,7	●注1	●注1,9
ドレンアップキット 【揚程1m】	K-KDU572KV	59,900円							●注1
	K-KDU303KV	59,900円	●注1,4	●注1	●注1	●注1,7	●注1	●注1,9	
	K-KDU574LV (配管スパーサー付)	60,700円							●注1,18
ドレンポンプキット 【揚程2/2.5m(50/60Hz)】	K-DU153KV	67,200円							●注1
	K-DU154KV	67,200円	●注1,4	●注1,2	●注1	●注1,2,7	●注1,2	●注1,9	
	K-DU156KV (配管スパーサー付)	72,500円							●注1
接続キット ドレンポンプキット 【揚程2/2.5m(50/60Hz)】用	出口 ドレン ホース	5m	K-DUP41G	11,000円	●	●	●	●	●
		15m	K-DUP42G	26,500円	●	●	●	●	●
ドレンポンプキット 【揚程5/6m(50/60Hz)】	K-DU202K	74,600円	●注1,3,5	●注1,2,3	●注1,3	●注1,2,7,8	●注1,2,6	●注1,8	
接続キット ドレンポンプキット 【揚程5/6m(50/60Hz)】用	出口 ドレン ホース	10m	K-DUP1G	12,500円	●注3	●注3	●注3	●注8	●注8
		30m	K-DUP2G	33,100円	●注3	●注3	●注8	●注6	●注8
	中継ハーネス		K-DUP3H	10,000円	●注3	●注3	●注8	●注6	●注8
			K-DUP4H	10,400円			●注8	●注6	●注8
			K-DUP5H	9,600円					
			K-DUP6H	12,100円					
	保護ケーシング		K-DUP7G	11,500円	●注3	●注3	●注8	●注6	●注8
			K-DUP8H	23,000円	●注3	●注3	●注8	●注6	●注8
必要関連 別売品	端末カバー	85型	K-TMT85AW	510円					●注18,19
	ダクト	85型	K-TM85AW	3,390円					●注18,20

ドレンアップキット・ドレンポンプキットの仕様及び配線方法は外形図、据説などをご覧ください。

注4)K-DU201K、K-DU202Kの空調機毎の配線要領は中継ハーネス(K-DUP3H等)の取説に記載されておりますのでそちらをご覧ください。

外形図、据付説明書検索(D-SEARCH) : <https://d-search.daikin.co.jp/open.html>

カタログにドレンアップ・ポンプキットの機種名が無い空調機について

以下の条件に該当している機種はダイキンカタログ別売品ページにてドレンアップキット・ドレンポンプキットが記載されておりません。

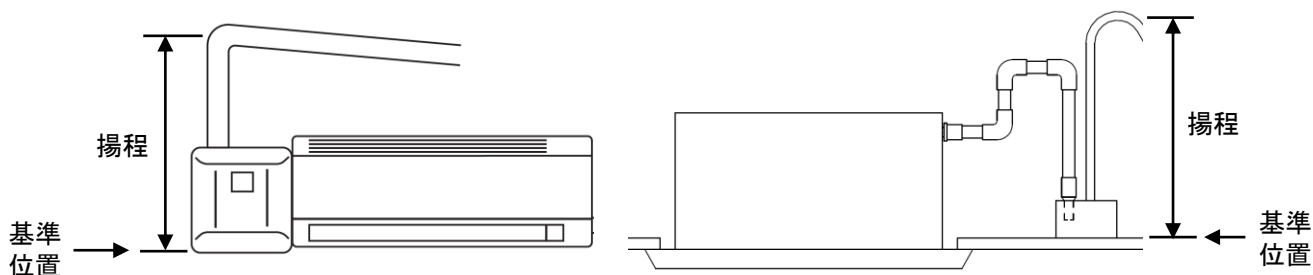
適用不可機種一覧

- **屋外設置する機種(または屋外に設置することが可能な室内機)**
 - 屋内専用機です。屋外で使用しないでください。
例) 室外機、軒下設置可能なスポットエアコン、ハウス栽培用エアコン等
- **恒温恒湿用エアコン、恒温恒湿用の機器**
 - ドレン水の温度が高く、蒸発して電気部品に結露すると、水漏れ及びポンプの故障につながる恐れがあります。
- **低温用エアコン**
 - ドレン水が凍結する恐れがあります。
 - 異常水位になった場合にエアコンを停止させる為、その部屋の物への影響を与える恐れがあります。
- **対人用以外のエアコン**
 - 異常水位になった場合にエアコンを停止させる為、その部屋の物への影響を与える恐れがあります。
例) 冷蔵庫、産業用除湿機等

補足説明

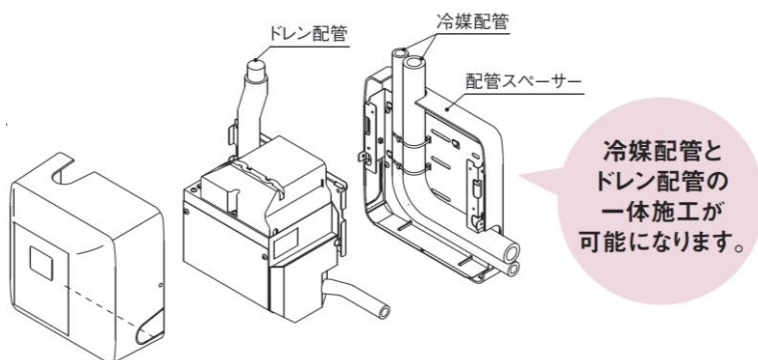
揚程とは

ドレンアップ・ポンプが水をくみ上げるときの高さのこと。
本製品の揚程の基準位置はキット底面からとなっております。

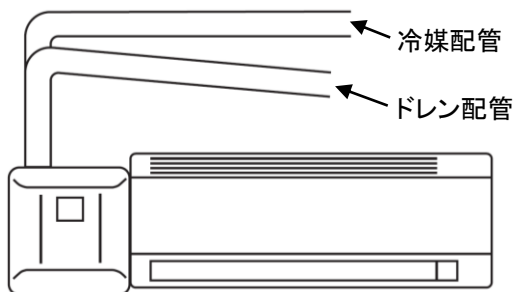


配管スペーサー付とは

配管を後ろの方向に取り出すことでドレン配管と冷媒配管を一緒に施工することが可能です。

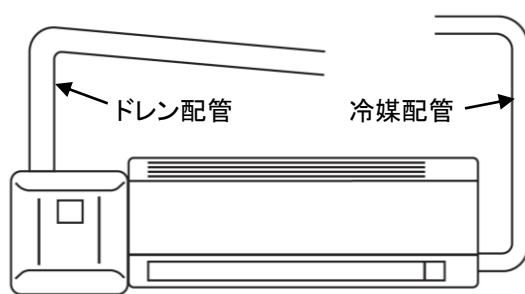


【配管スペーサー付】



冷媒配管・ドレン配管を一体施工

【標準タイプ】



冷媒配管・ドレン配管を別々に取り出し

[②ドレンアップ・ポンプキットの選定へ](#)

弊社お問い合わせ

選定内容についてのお問い合わせする際に以下の空調機の資料及び内容が必要となりますので
ご用意ください。

- ・仕様書
- ・外形図
- ・電気配線図
- ・必要な揚程
- ・使用環境

お問い合わせ先

URL: <https://ok-kizai.co.jp/contacts/>

