

パナソニック(株)様製壁掛形パッケージエアコン向け 選定方法

※下線付きの青文字は対象のページに飛ぶことが可能です。

Ver.2.0

選定するにあたって

こちらの選定資料は下記の空調機のみに対応している内容となります。

-2017年10月以降の壁掛形パッケージエアコン

上記の空調機以外につきましては [弊社お問い合わせ](#) の方へお進みください。

使用できない環境、使用方法

- 複数台の室内ユニットのドレン水をドレンアップ・ポンプキット1台で処理する場合
- 運転音が問題となる場所
- 薬品や有機溶剤等の化学物資(酢酸、ベンゼン、トルエン等)が存在する場所
- 切削粉等のある場所
- 塩害雰囲気での使用

詳細はこちら: <https://ok-kizai.co.jp/documents/#drain-up>

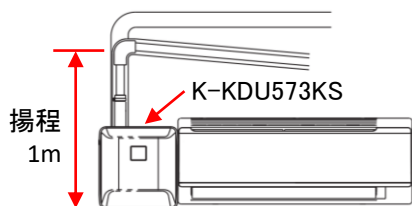
ドレンアップ・ポンプキットの選定

下記の表にてドレンアップ・ポンプキットをご選定ください。

注1) 揚程、配管スペーサー付については[こちら](#)



例

壁掛形



注2) 品番毎の使用できない環境は下記URLをご確認ください。

<https://ok-kizai.co.jp/documents/#drain-up>

		ドレンアップキット	ドレンポンプキット
			
主仕様	最大揚程(m)	1 (50Hz/60Hz)	2(50Hz)/2.5(60Hz)
	ドレン排出流量(l/h)	24	24
	運転音(dB)	25	32
空調機	壁掛形	標準タイプ K-KDU571KS(電源100V) K-KDU571KV(電源200V) 配管スペーサー付 K-KDU573KS(電源100V) K-KDU573KV(電源200V)	標準タイプ K-DU151KS(電源100V) K-DU151KV(電源200V) 配管スペーサー付 K-DU155KS(電源100V) K-DU155KV(電源200V)
別売品 (注3)	必須	オーケー器材(株)製	—
		パナソニック(株)様製	CV7010000628 (サービスパーツコード) ドレンアップ・ポンプキット接続用ハーネス
	必要に応じて	K-AG1_銀系抗菌剤(スライム発生抑制剤)	—
		—	・K-DUP41G 出口ドレンホース(5m) ・K-DUP42G 出口ドレンホース(15m)

注3) 別売品の詳細なラインアップ及び仕様はカタログまたは外形図などをご覧ください。

カタログURL: <https://ok-kizai.co.jp/digital-catalog/#section03>

外形図検索 (D-SEARCH) : <https://d-search.daikin.co.jp/open.html>



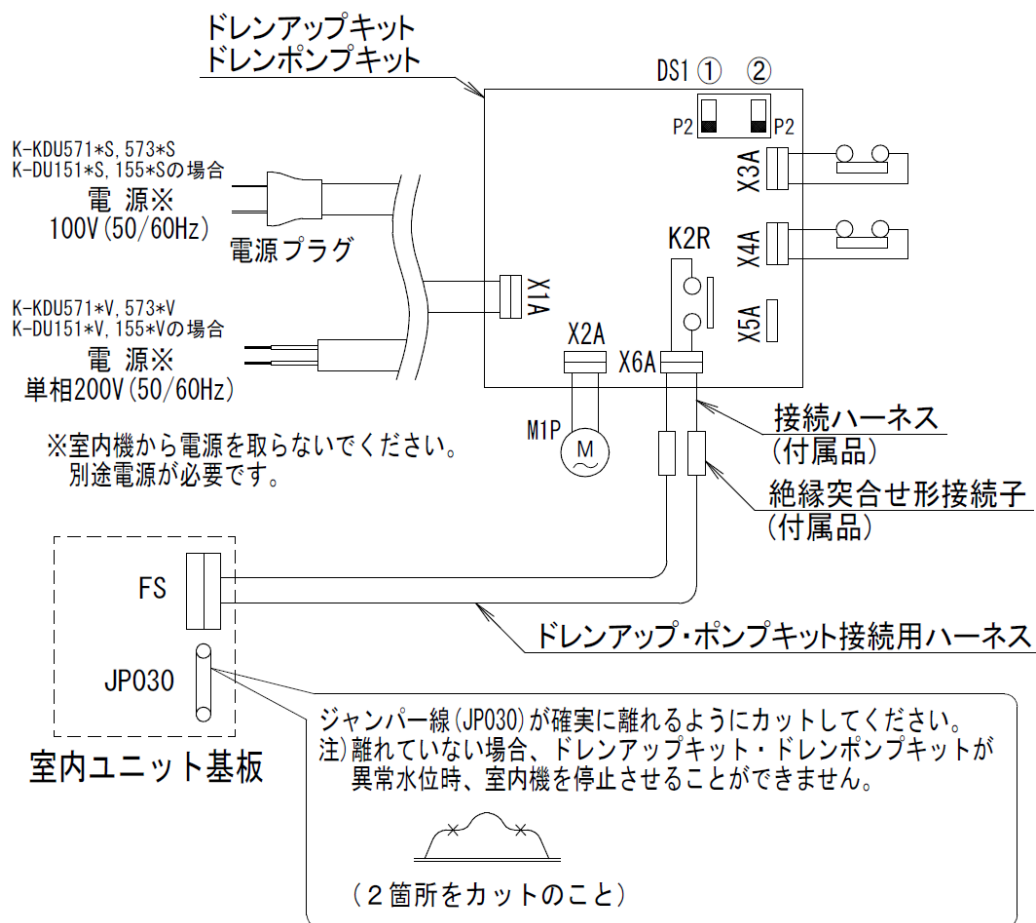
配線要領

配線要領

△注意 必ず電源を切った状態で以下の作業を行ってください。

(注) 室内ユニットのコネクタ及びジャンパー線が見つからない場合は
パナソニック(株)様へお問い合わせください。

K-KDU571KS/KV、K-KDU573KS/KV
K-DU151KS/KV、K-DU155KS/KV



【ドレンアップキット、ドレンポンプキット接点変更】

無電圧B接点に変更(出荷時A接点)
変更方法は次ページをご参照ください。

外形図、据付説明書検索 (D-SEARCH) : <https://d-search.daikin.co.jp/open.html>

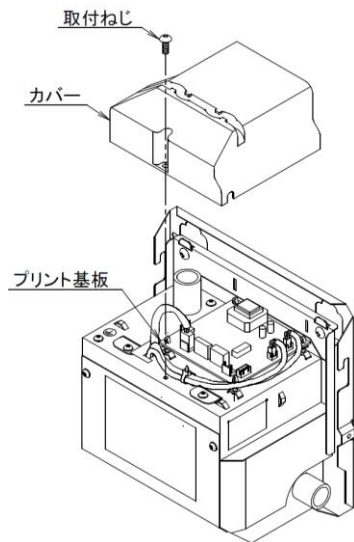
ドレンアップキット・ドレンポンプキットの接点変更 (A接点からB接点への変更方法)

△注意 必ず電源を切った状態で以下の作業を行ってください。

K-KDU571KS/KV、K-KDU573KS/KV

K-DU151KS/KV、K-DU155KS/KV

- (1)カバーの取付ねじ1本を外し、
カバーを取り外してください。



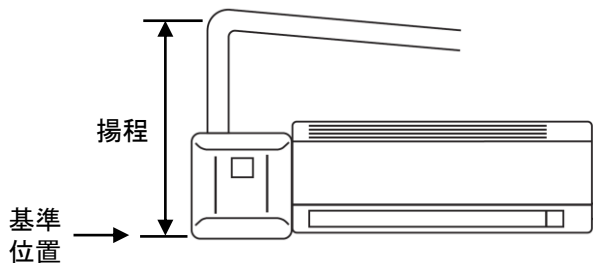
- (2)プリント基板のDS①のポジションをP2から
P1に切り換えてください。



補足説明

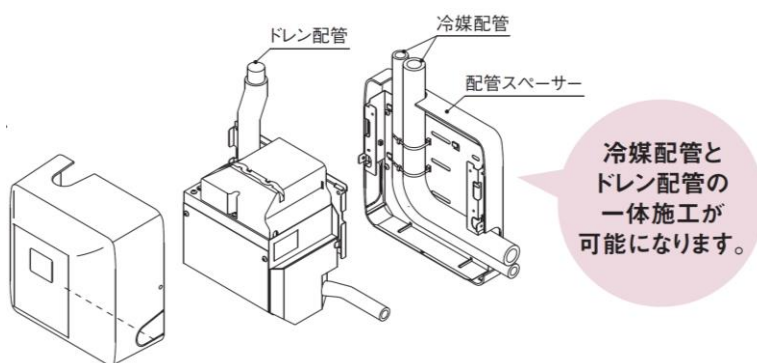
揚程とは

ドレンアップ・ポンプが水をくみ上げるときの高さのこと。
本製品の揚程の基準位置はキット底面からとなっております。

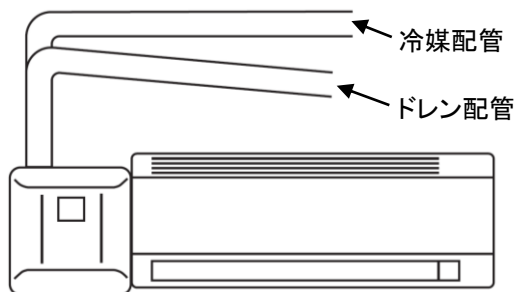


配管スペーサー付とは

配管を後ろの方向に取り出すことでドレン配管と冷媒配管を一緒に施工することが可能です。

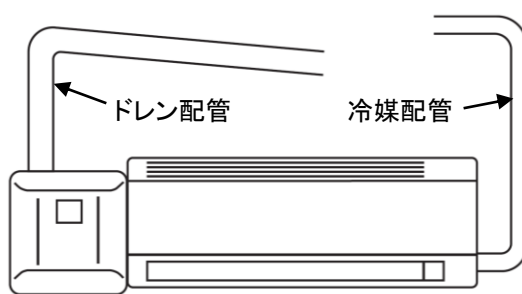


【配管スペーサー付】



冷媒配管・ドレン配管を一体施工

【標準タイプ】



冷媒配管・ドレン配管を別々に取り出し

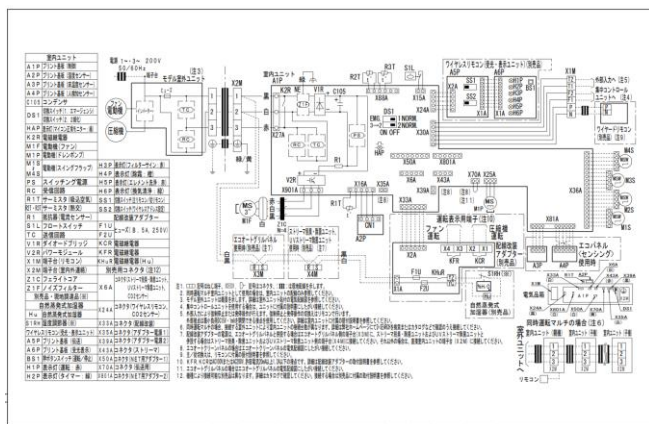
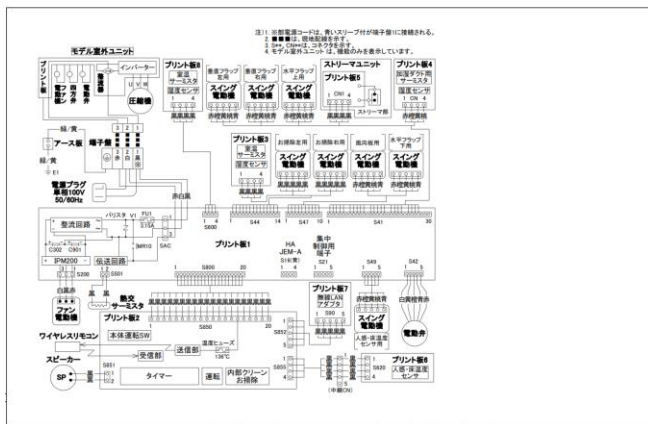
[ドレンアップ・ポンプキットの選定へ](#)

弊社お問い合わせ

選定内容についてのお問い合わせする際に以下の空調機の資料及び内容が必要となりますので
ご用意ください。

- ・仕様書
- ・外形図
- ・電気配線図※
- ・必要な揚程
- ・使用環境

※電気配線図



お問い合わせ先

URL : <https://ok-kizai.co.jp/contacts/>

