
ビル用マルチ・設備エアコン用 配管化粧ダクト

スカイダクト NEXT
ARシリーズ

仕 様 書

掲載内容

[1] 適合範囲	1
[2] 適用規格	1
[3] 材質	2
[4] 構造	3
[5] 性能	4
[6] 寸法	6
[7] 注意事項	7

[1] 適合範囲

1-1 適用範囲

スカイダクト TRシリーズ

[2] 適合規格

2-1 スカイダクト TRシリーズ適用規格

スカイダクトTRシリーズは下記の規格に該当します。

(1) 国土交通省大臣官房官庁営繕監修

公共建築工事標準仕様書(機械設備工事編) 平成28年度版

(以下、該当部抜粋)

第3章 保温、塗装及び防錆工事

第1節 保温工事

3. 1. 2 材料

保温材(保冷材及び防錆材を含む)、外装材及び補助材は、表2. 3. 1による。

表2. 3. 1 外装材及び補助材

外装材	保温化粧ケース	保温化粧ケースは、耐候性を有する樹脂製、アルミ合金製、溶融アルミニウム-亜鉛鉄板、鋼板若しくは鋼材に溶融亜鉛めっきを施したもの、溶融亜鉛めっき鋼板製に粉体塗装仕上げをしたもの、ステンレス鋼板製等とし、樹脂製のものとは-20℃から60℃に耐えるものとする。
-----	---------	---

(2) 国土交通省大臣官房官庁営繕部監修

機械設備工事監理指針 平成28年度版

(以下、該当部抜粋)

第3章 保温、塗装及び防錆工事

第1節 保温工事

3. 1. 2 材料

(b) 外装材

(8) 保温化粧ケース

耐候性を有する樹脂製、アルミ合金製、溶融アルミニウム-亜鉛鉄板、鋼板若しくは鋼材に溶融亜鉛めっきを施したもの、溶融亜鉛めっき鋼板製に粉体塗装仕上げをしたもの又はステンレス鋼板製等にする。

配管ケース、エルボ等に成型したもので、耐候性及び施工性に優れたものとし、樹脂製は-20℃から60℃以下に耐えるものとする。

[3] 材質

3-1 材質

表1 - 使用材質

使用部品		材質	備考
天面板 側面板他	標準仕様	溶融亜鉛-アルミニウム-マグネシウム合金めっき鋼板 JIS G 3323	—
	SUS仕様	ステンレス鋼板 SUS304 2B材 JIS G 4305	—
フレキシブルジョイント (蛇腹部)		アルミガラスクロス	—
止水プレート用パッキン		EPDM (エチレン-プロピレン-ジエンゴム)	黒色
ネット底板		HDPE (高密度ポリエチレン)	黒色
樹脂ブッシュ		POM (ポリアセタール)	黒色
基礎ブロック		リサイクル樹脂(PP, PE, 他) (ポリプロピレン, ポリエチレン, 他)	黒色
ボルト類	組立用	SUS304	—
	形鋼止め金具	SWRM(ダクロタイズド処理)	—
リベット	標準仕様	SUS304, A 5154	—
	SUS仕様	SUS304	—
滑り止めテープ (ステップオンタイプ用)		酸化アルミナ砥粒付アルミ箔	灰色

[4] 構造

4-1 直線ダクトの構造

・JIS G 3323鋼板又は、SUS304 2B材を折り曲げた部品同士をボルト(SUS304)で固定

4-2 直線ダクトの部品構成

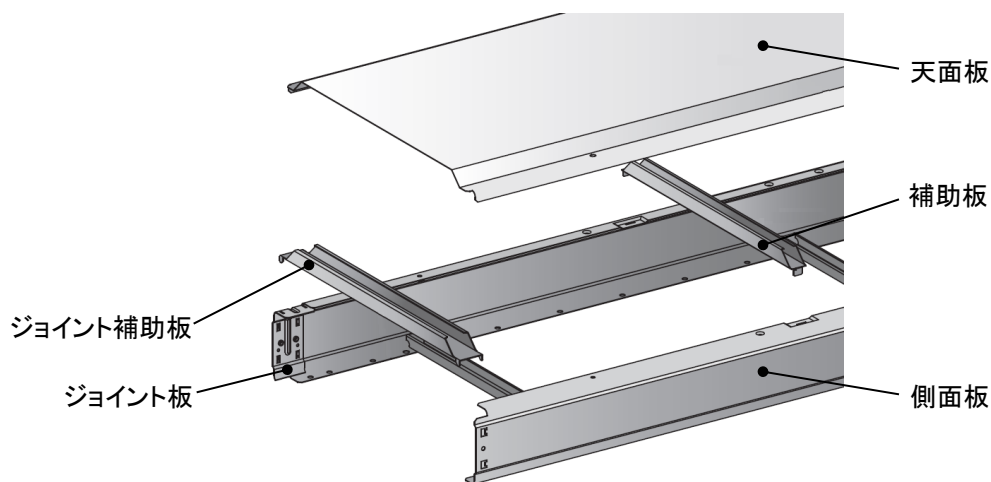


表2 - 直線ダクトの構成部品

仕様	タイプ	ダクト長	補助板本数	補助板板厚	側面板板厚
標準仕様	標準タイプ	500mm	—	—	1.0mm
		1,000mm	1	1.0mm	
		2,000mm	2		
	ステップオンタイプ	500mm	1	1.6mm	1.6mm
		1,000mm	2		
		2,000mm	5		
SUS仕様	標準タイプ	500mm	—	—	1.0mm
		1,000mm	1	1.0mm	
		2,000mm	2		
	ステップオンタイプ	500mm	1	1.5mm	1.5mm
		1,000mm	2		
		2,000mm	5		

[5] 性能

表3 - 性能記載内容一覧

No.	分類	項目	備考
5-1	強度	配管許容荷重	直線ダクト(2m)内に収納する冷媒配管の許容荷重
5-2	強度	ステップオンタイプのカバー強度	ステップオンタイプのカバーに集中荷重をかけた時の強度
5-3	強度	積雪時のカバー強度	直線ダクト標準タイプ(2m)のカバーに等分布荷重をかけた時の強度
5-4	強度	架台・架台用足・基礎ブロックの耐荷重	-

5-1 配管許容荷重

直線ダクト(2m)内に収納する冷媒配管の許容荷重を下記の表5に示します。

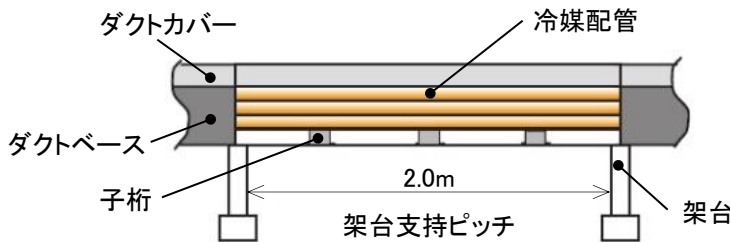


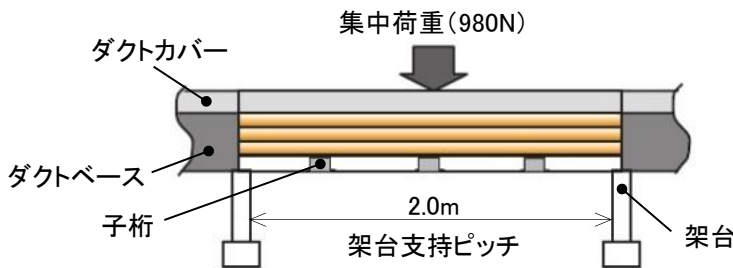
表4 - サイズ別許容荷重

サイズ	許容荷重
W280×H155	22.1kg
W420×H155	36.7kg
W560×H155	51.3kg
W840×H155	80.6kg
W280×H284	47.9kg
W420×H284	79.7kg
W560×H284	111.5kg
W840×H284	175.1kg

5-2 ステップオンタイプのカバー強度

カバー強度: 980N (100kgf)

ステップオンタイプのカバーに集中荷重をかけ、それを除去した時に変形が残りません。

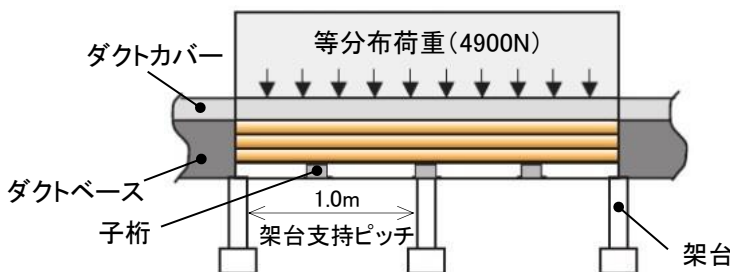


5-3 積雪時のカバー強度

カバー強度: 4900N (500kgf)

標準タイプのカバーに等分布荷重をかけ、それを除去した時に、変形が残りません。

カバーへの等分布荷重に加え、ダクト内に最大冷媒配管の荷重をかけた場合でも、架台のズレは発生しません。



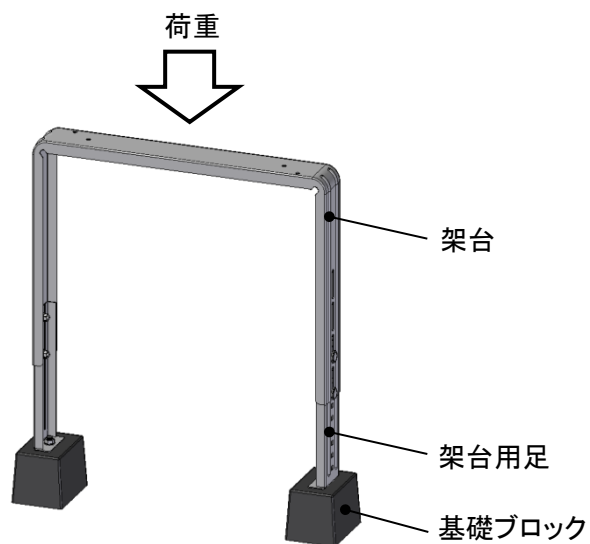
5-4 架台・架台用足・基礎ブロックの耐荷重

架台・架台用足耐荷重(1組あたり): 4214N(430kgf)

基礎ブロック耐荷重(1個あたり): 2107N(215kgf)

※上記の架台耐荷重は架台, 架台用足の固定用ボルトを4本使用し、固定用ボルトの締め付けトルクが15N・mの場合の架台と架台用足のずれ開始荷重を示しています。

※基礎ブロックは上記荷重時でも変形等はありません。



[6] 寸法

6-1 直線ダクト

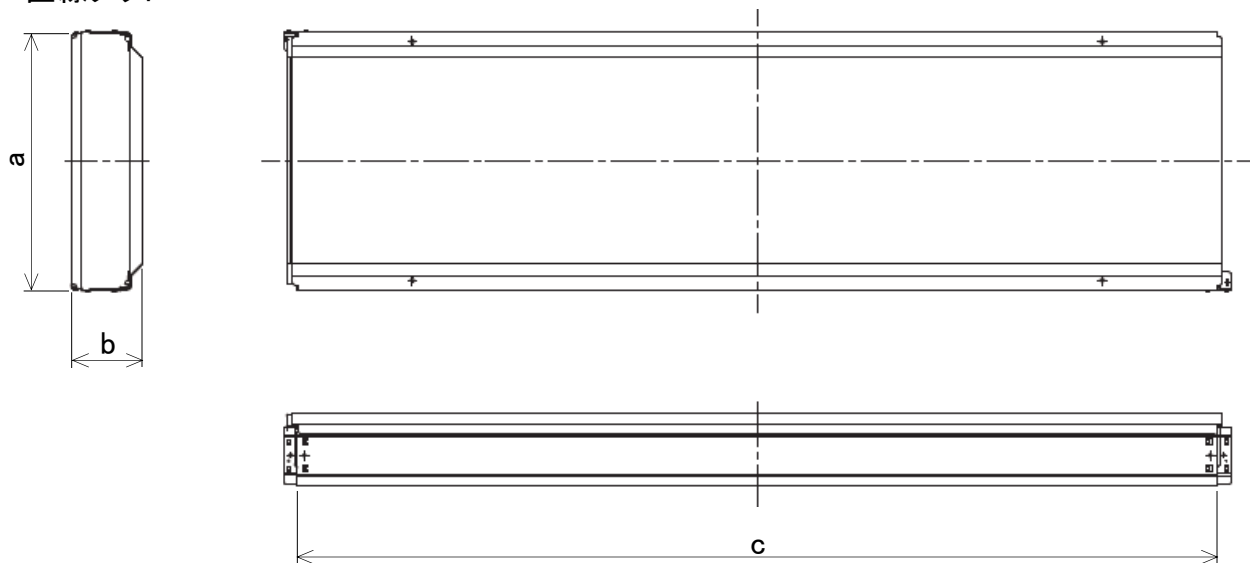


表5 - 直線ダクト外形寸法

標準仕様		SUS仕様		寸法(mm)		
標準タイプ	ステップオンタイプ	標準タイプ	ステップオンタイプ	a	b	c
K-TR28BL5	K-TRS28BL5	K-TRSD28BL5	K-TRSDS28BL5	284	155	500
K-TR28BL1	K-TRS28BL1	K-TRSD28BL1	K-TRSDS28BL1	284		1,000
K-TR28BL2	K-TRS28BL2	K-TRSD28BL2	K-TRSDS28BL2	284		2,000
K-TR42BL5	K-TRS42BL5	K-TRSD42BL5	K-TRSDS42BL5	424		500
K-TR42BL1	K-TRS42BL1	K-TRSD42BL1	K-TRSDS42BL1	424		1,000
K-TR42BL2	K-TRS42BL2	K-TRSD42BL2	K-TRSDS42BL2	424		2,000
K-TR56BL5	K-TRS56BL5	K-TRSD56BL5	K-TRSDS56BL5	564		500
K-TR56BL1	K-TRS56BL1	K-TRSD56BL1	K-TRSDS56BL1	564		1,000
K-TR56BL2	K-TRS56BL2	K-TRSD56BL2	K-TRSDS56BL2	564		2,000
K-TR84BL5	K-TRS84BL5	K-TRSD84BL5	K-TRSDS84BL5	844		500
K-TR84BL1	K-TRS84BL1	K-TRSD84BL1	K-TRSDS84BL1	844		1,000
K-TR84BL2	K-TRS84BL2	K-TRSD84BL2	K-TRSDS84BL2	844		2,000
K-TR28BH5	K-TRS28BH5	K-TRSD28BH5	K-TRSDS28BH5	284	284	500
K-TR28BH1	K-TRS28BH1	K-TRSD28BH1	K-TRSDS28BH1	284		1,000
K-TR28BH2	K-TRS28BH2	K-TRSD28BH2	K-TRSDS28BH2	284		2,000
K-TR42BH5	K-TRS42BH5	K-TRSD42BH5	K-TRSDS42BH5	424		500
K-TR42BH1	K-TRS42BH1	K-TRSD42BH1	K-TRSDS42BH1	424		1,000
K-TR42BH2	K-TRS42BH2	K-TRSD42BH2	K-TRSDS42BH2	424		2,000
K-TR56BH5	K-TRS56BH5	K-TRSD56BH5	K-TRSDS56BH5	564		500
K-TR56BH1	K-TRS56BH1	K-TRSD56BH1	K-TRSDS56BH1	564		1,000
K-TR56BH2	K-TRS56BH2	K-TRSD56BH2	K-TRSDS56BH2	564		2,000
K-TR84BH5	K-TRS84BH5	K-TRSD84BH5	K-TRSDS84BH5	844		500
K-TR84BH1	K-TRS84BH1	K-TRSD84BH1	K-TRSDS84BH1	844		1,000
K-TR84BH2	K-TRS84BH2	K-TRSD84BH2	K-TRSDS84BH2	844		2,000

[7] 注意事項

7-1 スカイダクト TRシリーズについて

- ・スカイダクト TRシリーズをご使用の際には、必ず製品に付属の「据付説明書」をお読みください。
- ・本製品は防水構造ではありません。必要に応じて防水処理を処してください。
- ・パイプシャフト等の配管取出し部で防水が必要な場合には、ダクト底板(K-TRU/K-TRSU)、止水プレート(K-TRWP/K-TRSWP)、止水スリーブ(K-TRWS)等を使用し、コーキング処理やパテ埋めを施し、防水処理を行ってください。
- ・機械設備工事監理指針等に記載の通り保温化粧ケースには断熱被覆銅管と制御ケーブルのみを収納してください。
また、電源配線を同一のスカイダクト TRシリーズ内に収納した場合は、エアコンの誤作動や故障の原因になります。
- ・梱包材が濡れ赤錆等の原因となるため、雨天時の荷役は避けてください。
- ・許容荷重を超える荷重をかけないでください。破損の恐れがあります。
- ・据付作業を行う際は必ず保護具を着用してください。
- ・各部品の組立ては付属の専用ネジを使用してください。
またネジは確実に締め付けてください。破損、強風によりカバーが脱落する恐れがあります。
- ・本製品の組立て用ボルトはステンレス鋼を使用しており、熱膨張と熱伝導の特性上、締め付けの条件によっては焼き付きが起こる場合があります。締め付けは速度を遅くするなど注意して行ってください。
- ・本製品は非塗装品ですので、時間の経過と共に製品表面の金属光沢減少や色調変化が発生します。
- ・製品表面に損傷を与えないでください。
- ・酸性及びアルカリ性の薬液を使用する場合は、シート等で覆い薬液がかからない様に養生してください。
- ・配管等の加工を行う場合は、シート等で金属粉末がかからないように養生してください。
- ・基礎ブロック(K-TRBPA、K-TRBPB5)は床面等の接触面にゴムの色が移行する恐れがあります。

〈保管時のご注意〉

- ・高湿度な場所は避け、室内に保管してください。
- ・仮置きする場合は、水はけの良い場所に地面との隙間をあけて置いてください。

7-2 スカイダクト TRシリーズ 標準仕様について

- ・時間の経過により製品表面に白錆が発生しますが、白錆は保護被膜として働きますので、耐食性を著しく低下させるものではありません。
- ・時間の経過により製品表面に黒変現象が発生しますが、耐食性を著しく低下させるものではありません。
- ・現場での切断加工を行った際には、推奨の補修塗料で処理を行ってください。

〈推奨補修塗料〉

メーカー：日本ペイント防食コーティングス株式会社

品名：ジンキーコートSD刷毛用

ジンキーコートSDスプレー

スプレージンキーコートSDのお問い合わせは

日本ペイント防食コーティングス株式会社

本社・営業部 TEL047(434)3113 FAX047(433)9444

大阪 TEL06(6455)9321 FAX06(6455)9301

福岡 TEL092(741)1501 FAX092(741)1901

7-3 スカイダクト TRシリーズ SUS仕様について

- ・ステンレス(SUS304)は耐食性に優れた材質ですが、塩害地域や表面に異種金属が長期間接触した状態では錆が発生する恐れがあります。

7-4 スカイダクト TRシリーズ ステップオンタイプについて

- ・本製品はメンテナンス時の歩行を除き、通常の通路としてはご使用頂けません。
- ・歩行の際は必ず保護具を着用してください。