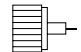



KMJK 06A・09A・12A・15A・19A・22A・25A・28A・31A・38A

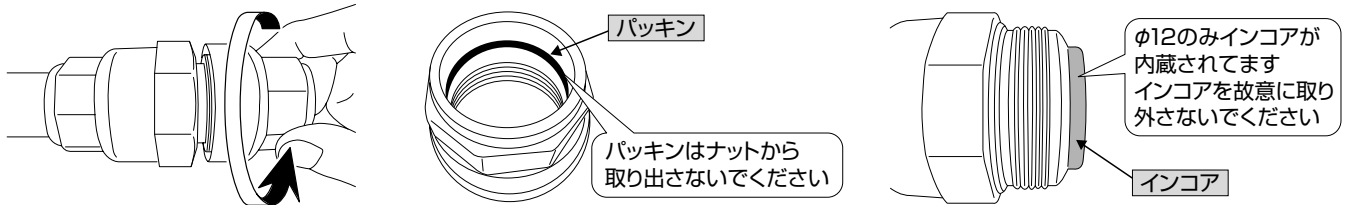
- 注意**
- ・気密治具取付時は、必ず手締めしてください。(工具で締め付不可)
 - ・気密治具の保管時は、気密治具内部にホコリ、ごみが付着しないよう袋に入れて保管してください。
 - ・気密治具は、恒久的な使用はできません。使用年数3年を目安に交換してください。

構成部品 次の部品を確かめてください。

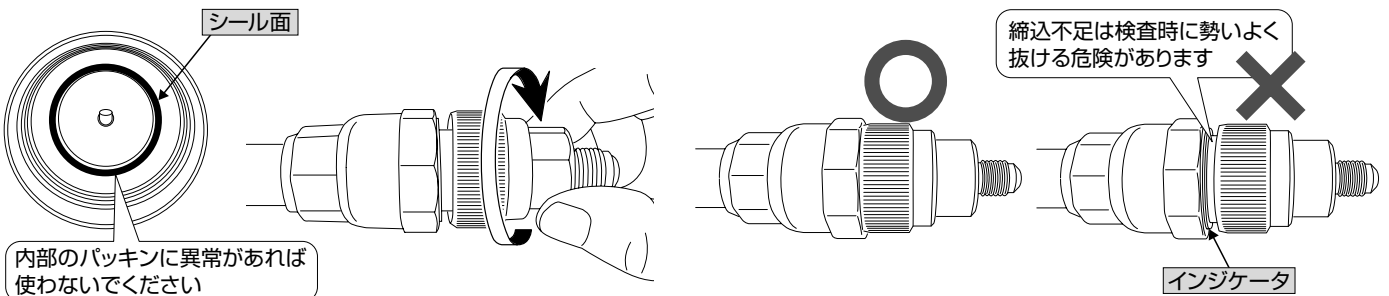
名称	気密治具	施工要領書
形状		
個数	1個	1枚

KMJK 06A ~ 28A の場合

- 1 ナットの取外し**
- ◎継手本体からナットを手で緩めて取り外してください。
 - 注) 継手本体及びナットにごみ、ホコリ、糸くず状の金属片の付着がないように注意してください。
 - ◎取り外したナットはごみやホコリが付着しない環境下で大切に保管してください。



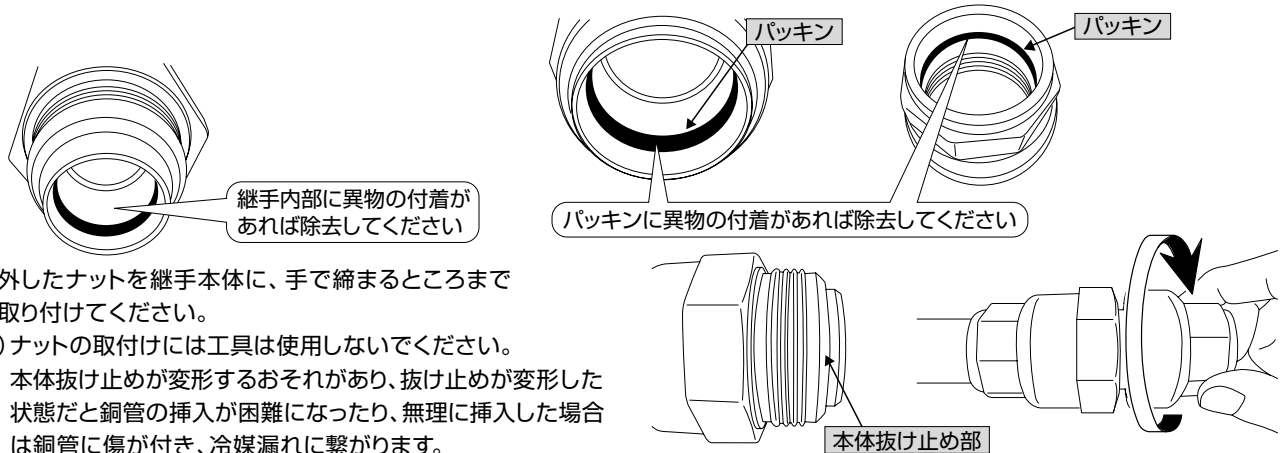
- 2 気密治具の確認、取付け**
- ◎気密治具内部のパッキンに傷付きやごみ、ホコリの付着がないか確認してください。
 - ◎緑色のインジケータが見えなくなるまで継手本体に気密治具を手締めしてください。



- 3 気密試験**
- ◎使用される機器メーカーの施工・管理マニュアルに基づき実施してください。
 - 注) フレア口のサイズは2分 (φ6.35mm) です。
 - 注) 気密治具は気密試験専用用品です。恒久的な使用はできません。(使用年数3年を目安に交換してください)

- 4 気密治具の取外し**
- ◎配管内の圧力を抜いた後、継手本体から気密治具を取り外してください。

- 5 ナットの取付け**
- ◎継手内部また、継手や外したナットのパッキンにごみ、ホコリの付着がないか確認してください。



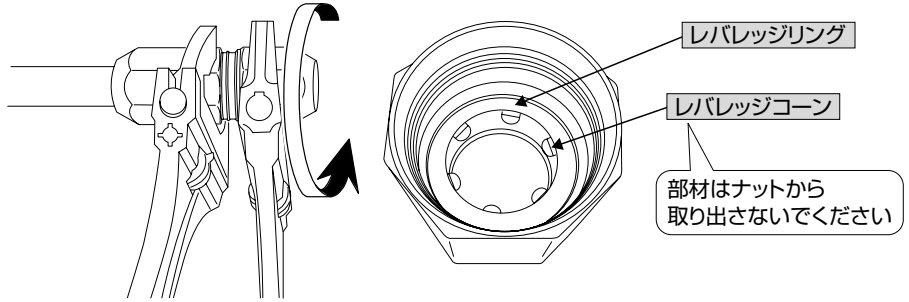
- ◎外したナットを継手本体に、手で締まるところまで取り付けてください。
- 注) ナットの取付けには工具は使用しないでください。本体抜け止めが変形するおそれがあり、抜け止めが変形した状態だと銅管の挿入が困難になったり、無理に挿入した場合は銅管に傷が付き、冷媒漏れに繋がります。

- 6 標準施工**
- ◎継手の施工要領書に従い、① 管保温材の切除から実施してください。

KMJK 31A・38A の場合

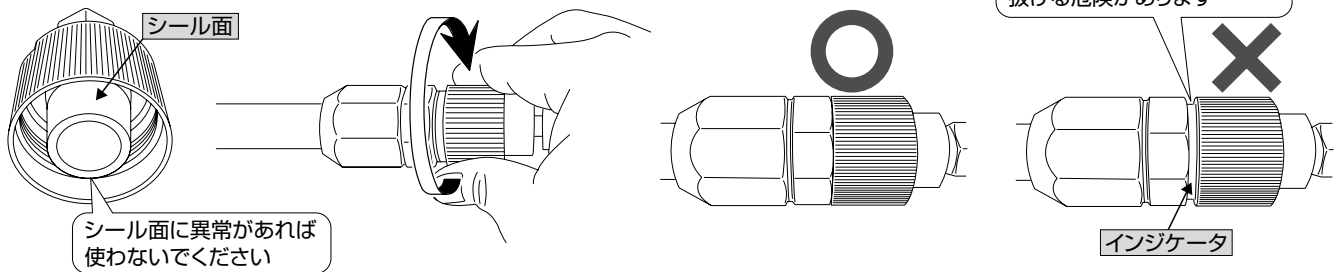
1 ナットの取外し

- モンキーレンチを用いて継手本体からナットを緩めて取り外してください。
注) 継手本体及びナットにごみ、ホコリ、糸くず状の金属片の付着がないように注意してください。
- 取り外したナットはごみやホコリが付着しない環境下で大切に保管してください。



2 気密治具の確認、取付け

- 気密治具のシール面に傷つきやごみ、ホコリの付着がないか確認してください。
- 緑色のインジケータが見えなくなるまで継手本体に気密治具を手締めしてください。



3 気密試験

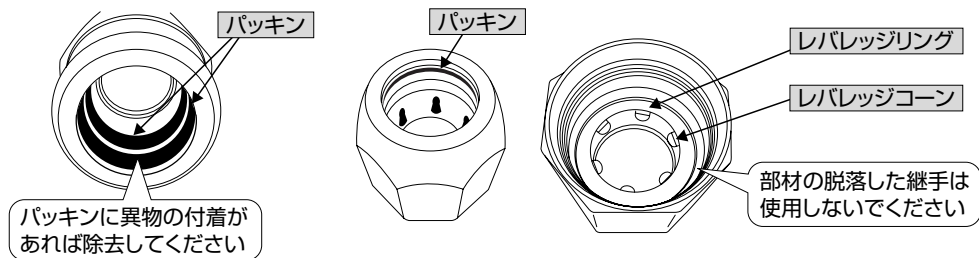
- 使用される機器メーカーの施工・管理マニュアルに基づき実施してください。
注) フレア口のサイズは2分 (φ6.35mm) です。
注) 気密治具は気密試験専用品です。恒久的な使用はできません。(使用年数3年を目安に交換してください)

4 気密治具の取外し

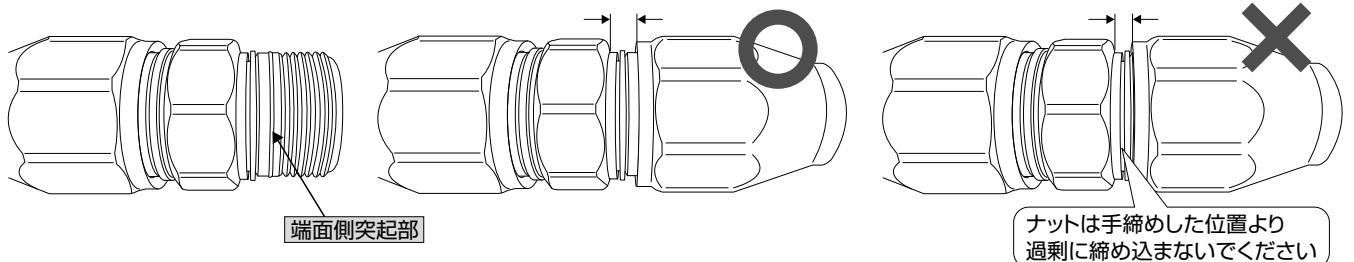
- 配管内の圧力を抜いた後、継手本体から気密治具を取り外してください。

5 ナットの取付け

- 継手や外したナットのパッキンにごみ、ホコリの付着がないか確認してください。
- ナットから部材の脱落が無いか確認してください。



- 外したナットの端面が、継手の端面側突起部に届くまでナットを手締めしてください。
注) ナットの締め過ぎは銅管の挿入が困難になったり、無理に挿入した場合は銅管に傷が付き、冷媒漏れに繋がります。



6 標準施工

- 継手の施工要領書に従い、① 管保温材の切除から実施してください。